

RSE300, RSE600

Thermal Imagers

사용 설명서

제한적 품질 보증 및 배상 책임의 제한

모든 Fluke 제품은 정상적으로 사용하고 정비하는 한, 재료와 제작상에 하자가 없음을 증명합니다. 품질 보증 기간은 선적일로부터 2 년입니다. 부품, 제품 수리 및 서비스는 90 일 동안 보증됩니다. 이 보증은 원 구매자 또는 공인 Fluke 판매점의 최종 고객에게만 적용되며, 퓨즈, 일회용 배터리 또는 오용, 개조, 부주의한 취급, 오염, 사고 또는 비정상 상태에서의 작동 및 취급에 기인한 손상은 포함되지 않습니다. Fluke 는 90 일 동안 소프트웨어가 기능적 사양에 따라 작동할 것과 결함없는 매체에 올바르게 기록되었음을 보증합니다. Fluke 는 소프트웨어가 오류나 중단 없이 작동할 것을 보증하지 않습니다.

공인 Fluke 판매점은 최종 고객에 한해 신제품에 대해 이 보증을 제공할 수 있지만 그 외의 어떤 보증도 Fluke 를 대신하여 추가로 제공할 수 없습니다. Fluke 의 공인 판매처에서 제품을 입했거나 합당한 국제 가격을 지불한 경우에만 품질 보증 지원을 받을 수 있습니다. Fluke 는 제품을 입한 국가가 아닌 다른 국가에서 서비스를 요청할 경우 구매자에게 수리 / 교체 부품 수입 비용을 구할 권리를 보유합니다.

Fluke 의 품질 보증 책임은 보증 기간 내에 Fluke 서비스 센터에 반환된 결함 있는 제품에 한해 Fluke 의 결정에 따라 구입가 환불, 무상 수리 또는 결함 제품 대체에 한정됩니다.

품질 보증 서비스를 받으려면 가까운 Fluke 서비스 센터에 문의하여 인증 정보를 받은 다음, 문제점에 대한 설명과 함께 해당 서비스 센터로 제품을 보내시기 바랍니다. 이 때 운송료 및 보험료를 사용자가 선불 (도착항 본선 인도) 해야 합니다. Fluke 는 운송 시 발생하는 손상에 대해서는 책임을 지지 않습니다. 보증 수리가 끝난 제품은 운송료 발신자 부담으로 (도착항 본선 인도) 구매자에게 반송됩니다. 제품에 지정된 정격 전압을 준수하지 않아서 생긴 과압 고장이나 정상적인 기계 부품의 마모로 인해 생긴 고장을 포함해서 부주의한 취급, 오용, 오염, 개조, 사고 또는 부적절한 상태에서의 작동이나 취급으로 인해 고장이 발생했다고 Fluke 가 판단한 경우 Fluke 는 수리비 견적을 내서 고객의 허가를 받은 후 작업을 시작합니다. 수리 후, 제품은 자에게 반송될 것이며 수리 비용과 반환 운송료 (FOB 발송지) 는 구매자에게 청구될 것입니다.

본 보증서는 구매자의 독점적이고 유일한 구제 수단이며 다른 모든 보증과 특정 목적에의 합성과 같은 여타의 명시적, 암시적 보증을 대신합니다. FLUKE 는 데이터 손실을 포함한 특별한, 점적, 우발적 또는 결과적인 손상이나 손실에 대해서 그것이 어떠한 원인이나 이론에 기인하여 하였든 책임을 지지 않습니다.

암시된 보증 또는 우발적 또는 결과적인 손상을 제외 또는 제한하는 것을 금지하는 일부 주나 국가에서는 이러한 배상 책임의 제한이 적용되지 않을 수도 있습니다. 만일 본 보증서의 일부 조항이 관할 사법 기관의 의사 결정권자나 법원에 의해 무효 또는 시행 불가능하게 되었다 해도 그 외 규정의 유효성 또는 시행성에는 영향을 미치지 않습니다.

Fluke Corporation
P.O. Box 9090
Everett, WA 98206-9090
U.S.A.

Fluke Europe B.V.
P.O. Box 1186
5602 BD Eindhoven
The Netherlands

ООО «Флюк СИАЙЭС»
125167, г. Москва,
Ленинградский проспект дом 37,
корпус 9, подъезд 4, 1 этаж

목차

제목	페이지
개요	1
Fluke 연락처	1
안전 정보	1
제품 설명	3
특징	3
LED 표시기	4
작동	4
SmartView 소프트웨어	5
SmartView 소프트웨어 다운로드	5
펌웨어 다운로드	6
무선 활성화	6
액세서리	7
옵션 렌즈	7
유지보수	8
케이스 청소	8
렌즈 관리	8
무선 주파수 데이터	8
사양	8

개요

RSE300 및 RSE600 Thermal Imagers(제품 또는 Imager) 는 여러 분야에 사용되는 고정식 적외선 열화상 카메라입니다. 이러한 분야에는 장비 문제 해결, 예방 및 예측 유지보수, 건물 진단 및 연구 개발 분야가 포함됩니다.

Imager 에서 실시간 적외선 및 IR-Fusion 기술 비디오를 SmartView™ 소프트웨어가 설치된 PC 또는 Fluke Connect 앱 (사용 가능한 경우) 으로 스트리밍할 수 있습니다. SmartView 는 품질 분석 및 보고서 작성이 가능한 고성능 전문가용 소프트웨어 세트입니다. 또한, Imager 는 MATLAB® 및 LabVIEW® 와 함께 사용할 수 있습니다.

Fluke 연락처

Fluke 에 문의하려면 다음 전화 번호 중 하나로 연락하십시오.

- 미국 : 1-800-760-4523
- 캐나다 : 1-800-36-FLUKE(1-800-363-5853)
- 유럽 : +31 402-675-200
- 일본 : +81-3-6714-3114
- 싱가포르 : +65-6799-5566
- 브라질 : +55-11-3530-8901
- 전세계 : +1-425-446-5500

또는 Fluke 의 웹 사이트 (www.fluke.com) 를 방문하십시오.

제품을 등록하려면 <http://register.fluke.com> 을 방문하십시오

최신 설명서 또는 설명서의 추가 자료를 열람, 인쇄 또는 다운로드하려면 <http://us.fluke.com/usen/support/manuals> 를 방문하십시오.

설명서 인쇄본을 신청하려면 www.fluke.com/productinfo 를 방문하십시오.

안전 정보

경고는 사용자에게 위험한 상태 및 절차를 나타냅니다. 주의는 테스트 중에 제품이나 장치가 손상될 수 있는 상태 및 절차를 나타냅니다.

⚠⚠ 경고

감전, 화재 또는 신체적 상해를 방지하고 제품을 안전하게 사용하려면 :

- 모든 안전 정보를 읽은 후에 제품을 사용하십시오.
- 모든 지침을 주의해서 읽으십시오.
- 제품을 변경하지 말고 지정된 방식으로만 사용하십시오. 그렇지 않으면 제품과 함께 제공된 보호 장비가 제대로 기능하지 않을 수 있습니다.
- 제품이 비정상적으로 작동하는 경우 제품을 사용하지 마십시오.
- 변경되거나 손상된 제품은 사용하지 마십시오.
- 제품이 파손된 경우 제품을 사용하지 마십시오.









- 실온에서의 방사율 정보를 참조하십시오. 반사성 물체인 경우 실온에서 측정된 값보다 실제 결과가 더 낮을 수 있습니다. 이러한 물체를 다룰 때는 화상의 위험이 있습니다.
- 제품에 포함된 외부 주 전원공급장치만 사용하십시오.
- 금속 물체를 커넥터에 놓지 마십시오.
- 지정된 교체 부품만 사용하십시오.
- 인증된 기술자에게 제품 수리를 의뢰하십시오.

⚠ 주의

극한 주변 온도 조건에서 **Imager** 를 보관하거나 지속해서 작동할 경우 작동이 일시적으로 중단 될 수 있습니다. 이러한 경우 **Imager** 를 안정화한 후 (냉각 또는 예열) 작동을 재개합니다.

표 1 은 제품 또는 본 설명서에서 사용될 수 있는 기호 목록입니다.

표 1. 기호

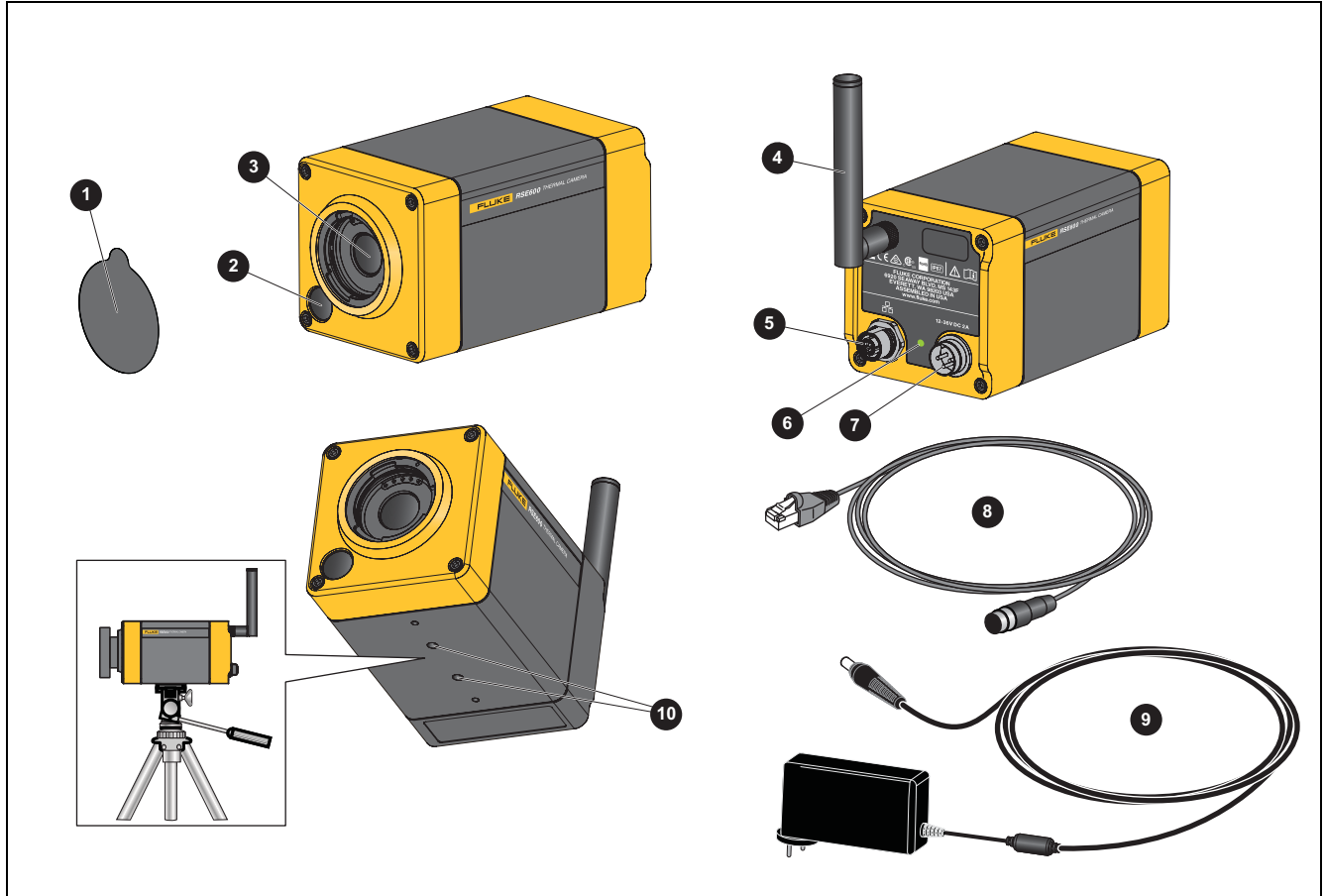
기호	설명
	사용자 문서 참고
	경고 위험
	경고 위험 전압 감전 위험
	유럽 연합 규정을 준수합니다.
	북아메리카 안전 표준에 대한 CSA 그룹 인증.
	관련 오스트레일리아 안전 및 EMC 표준을 준수합니다.
	관련 한국 EMC 표준 준수
	이 제품은 WEEE Directive 표시 요구 사항을 준수합니다. 부착된 레이블에 이 전기 / 전자 제품을 가정용 생활 폐기물로 처리해서는 안 된다고 명시되어 있습니다. 제품 분류: WEEE Directive Annex I 의 장비 유형에 따라 이 제품은 범주 9 “모니터링 및 제어 계측” 제품으로 분류됩니다. 이 제품은 분류되지 않은 폐기물로 처리하면 안 됩니다.

제품 설명

특징

표 2에 제품의 기능이 나열되어 있습니다.

표 2. 특징



항목	설명	항목	설명
①	렌즈 덮개	⑥	LED 표시기 (LED 표시기 참조)
②	가시광선 렌즈	⑦	M16 DC 전원 잭
③	적외선 렌즈	⑧	M12 이더넷 및 PoE(Power over Ethernet) 케이블
④	안테나	⑨	M16 DC 전원 케이블
⑤	M12 이더넷 및 PoE(Power over Ethernet) 잭	⑩	삼각대 / 액세서리 장착 구멍

LED 표시기

표 3은 LED 표시기 색상의 의미를 설명합니다.

표 3. LED 표시기 빛 색상

색상	설명	수행
빨간색 깜빡임	제품이 예열 중입니다. 또는 이더넷이 연결되지 않았습니다.	제품이 예열될 때까지 기다리십시오. 또는 이더넷 케이블의 RJ45 커넥터쪽 끝을 이더넷 스위치에 연결하고 M12 커넥터쪽 끝을 제품에 연결합니다.
빨간색으로 고정	오류가 발생했습니다.	Fluke에 문의하십시오. Fluke 연락처 의 내용을 참조하십시오.
녹색으로 고정	제품이 예열되었습니다.	제품을 사용해도 됩니다.
노란색으로 고정	제품의 내부 온도가 임계값을 초과했습니다.	제품을 서늘한 장소로 이동하십시오.
노란색 깜빡임	셔터가 닫혔습니다.	해당 없음

작동

Imager와 SmartView가 제대로 작동하려면 네트워크 연결이 안정적이어야 합니다. 다른 시스템의 간섭이 없도록 네트워크를 설정하십시오. Imager를 VPN(Virtual Private Network)에 연결하지 마십시오. SmartView는 데이터 집약적 애플리케이션입니다. 다른 데이터 집약적 애플리케이션(오디오 또는 비디오 스트리밍)을 PC 또는 동일한 네트워크 시스템에서 사용하면 데이터가 손실될 수 있습니다.

참고

모든 Thermal Imager는 정확한 온도 측정 및 최상의 이미지 품질을 위해 충분한 예열 시간이 필요합니다. 예열 시간은 모델과 환경 조건에 따라 다를 수 있습니다. 대부분의 Imager가 3분~5분 이내에 완전히 예열되지만 가장 정확한 온도 측정을 위해 최소 10분 정도 예열하십시오. 온도 차가 많이 나는 여러 다른 환경을 이동하며 Imager를 사용하는 경우, 추가 조정 시간이 필요합니다.

제품 사용 방법 (그림 1 참조):

1. 안테나를 부착합니다.
2. 평평한 표면 또는 삼각대에 제품을 안정적으로 놓습니다.
3. 이더넷 케이블 끝의 RJ45 커넥터를 PC의 이더넷 잭에 연결하십시오.
4. 이더넷 케이블 끝의 M12 커넥터를 제품에 연결하십시오.
5. M16 DC 전원 케이블 (15 V dc)의 ac 플러그를 전원 콘센트에 연결하고 M16 커넥터를 제품에 연결합니다.
6. 제품이 예열되어 LED 표시기가 녹색으로 유지될 때까지 기다립니다.
7. 렌즈 커버를 제거합니다.
8. SmartView를 사용하여 이미지의 초점을 맞춥니다.

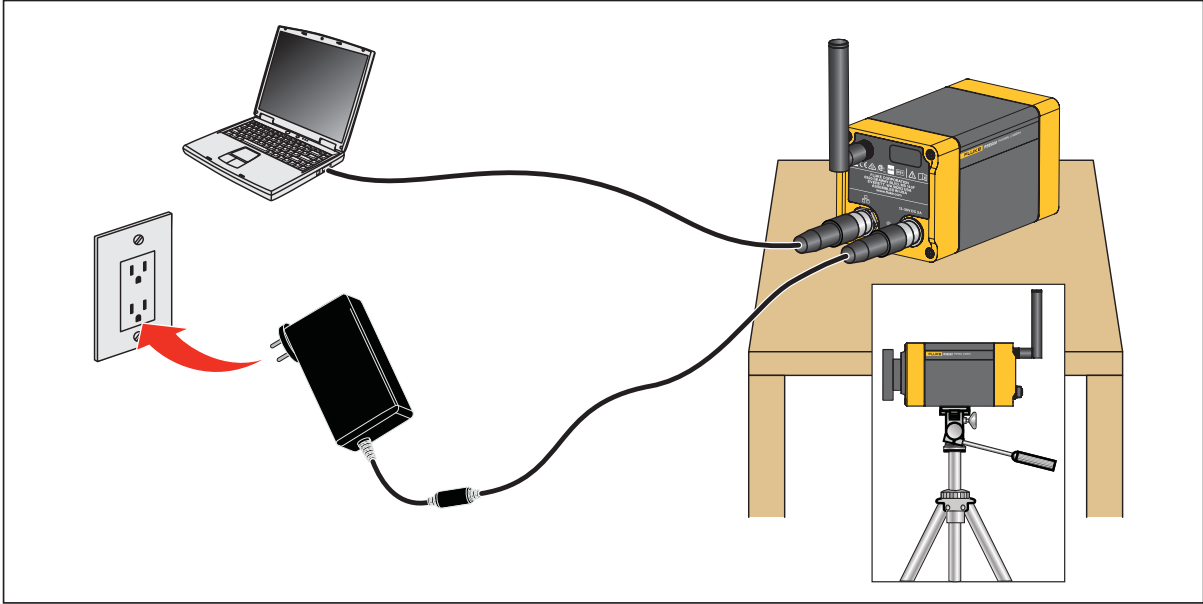


그림 1. 제품 설정

SmartView 소프트웨어

PC 용 SmartView 소프트웨어는 Imager 와 함께 사용할 수 있으며 이미지 분석, 데이터와 정보 구성 및 전문적인 보고서 작성 기능을 포함하고 있습니다.

SmartView 소프트웨어로 수행할 수 있는 작업은 다음과 같습니다.

- Imager 초점 맞추기
- IR 및 IR-Fusion 이미지 및 비디오 파일 기록
- IR-PhotoNotes, 오디오 및 텍스트 주석 검토
- IR 이미지 및 가시 이미지 내보내기
- .is2 이미지 파일 및 .is3 비디오 파일 편집
- Bluetooth, WiFi 및 Fluke Connect 기능 활성화
- 새로운 Imager 기능 펌웨어 업데이트

SmartView 소프트웨어 다운로드


SmartView 소프트웨어 다운로드 방법 :

1. www.fluke.com/smartviewdownload 로 이동하십시오.
소프트웨어가 자동으로 PC 에 다운로드됩니다.
2. PC 에서 지침에 따라 SmartView 소프트웨어를 설치합니다. (설치하려면 관리자 권한이 필요합니다.)
3. 설치가 완료되면 PC 를 다시 시작합니다.

펌웨어 다운로드

SmartView 와 함께 사용할 제품에 펌웨어 최신 버전을 다운로드합니다 .

1. PC 를 이더넷 잭에 연결합니다 .
2. PC 에서 SmartView 소프트웨어를 엽니다 .
3. 이더넷 케이블의 RJ45 커넥터쪽 끝을 이더넷 잭에 연결하고 M12 커넥터쪽 끝을 Imager 에 연결합니다 .

SmartView 소프트웨어에서 Imager 연결이 인식되고  아이콘이 SmartView 소프트웨어 도구 모음 메뉴에 표시됩니다 .

4. PC 에서 펌웨어 업데이트 파일을 PC 에 다운로드할지 묻는 메시지가 표시되면 예 를 선택합니다 .

Imager 가 다시 시작되고 펌웨어 업데이트를 완료합니다 .

무선 활성화

무선 통신이 법규에서 허용되는 국가에서는 무선 통신 프로토콜을 사용하여 Imager 의 기능을 확장할 수 있습니다 . 모든 Imager 는 무선이 비활성화된 상태로 출고됩니다 .

무선 기능을 활성화하려면 :

1. PC 에서 <http://fluke.com/register/ti> 로 이동합니다 .
2. 웹 사이트에서 :
 - a. 드롭다운 상자에서 언어를 선택합니다 .
 - b. 사용자 정보와 Imager 일련 번호를 입력합니다 . 일련 번호는 대 / 소문자를 구분합니다 .
 - c. 제출 을 클릭합니다 .

무선이 해당 국가에서 인증되면 인증 코드가 웹 페이지에 표시됩니다 .

참고

해당 국가에서 아직 무선을 인증하지 않으면 해당 국가에서 무선 사용이 인증될 때 Fluke 에서 사용자에 게 알려드립니다 .

3. SmartView 에서 ,
 - a. 웹사이트의 인증 코드를 입력하고 Enter 를 선택합니다 . (인증 코드는 대소문자를 구분하지 않습니다 .)
무선 통신을 사용할 수 있다는 메시지가 SmartView 에 표시됩니다 .
인증 코드가 유효하지 않다는 메시지가 표시되면 다음을 수행합니다 .
 - Imager 에서 웹사이트로 정확한 일련 번호를 입력했는지 확인합니다 .
 - SmartView 에 정확한 웹사이트 인증 코드를 입력했는지 확인합니다 .
 - b. 확인 을 선택합니다 .

액세서리

표 4 는 Imager 에 사용 가능한 액세서리 목록입니다 .

표 4. 액세서리

모델	설명	PN
Fluke 에 문의	삼각대 / 액세서리 스탠드	Fluke 에 문의
BOOK-ITP	열화상 촬영 원리 소개	3413459
FLK-0.75X-WIDE-LENS	광각 적외선 스마트 렌즈	4961174
FLK-2X-LENS	2X 망원 적외선 스마트 렌즈	4961163
FLK-4X-LENS	4X 망원 적외선 스마트 렌즈	4961188
FLK-MACRO-LENS	매크로 적외선 스마트 렌즈	4961195

옵션 렌즈

보다 다양한 적외선 검사 작업 분야에 적용할 수 있는 옵션 망원 및 광각 렌즈를 사용하십시오 . 그림 2 에 렌즈를 설치하는 방법이 나와 있습니다 .

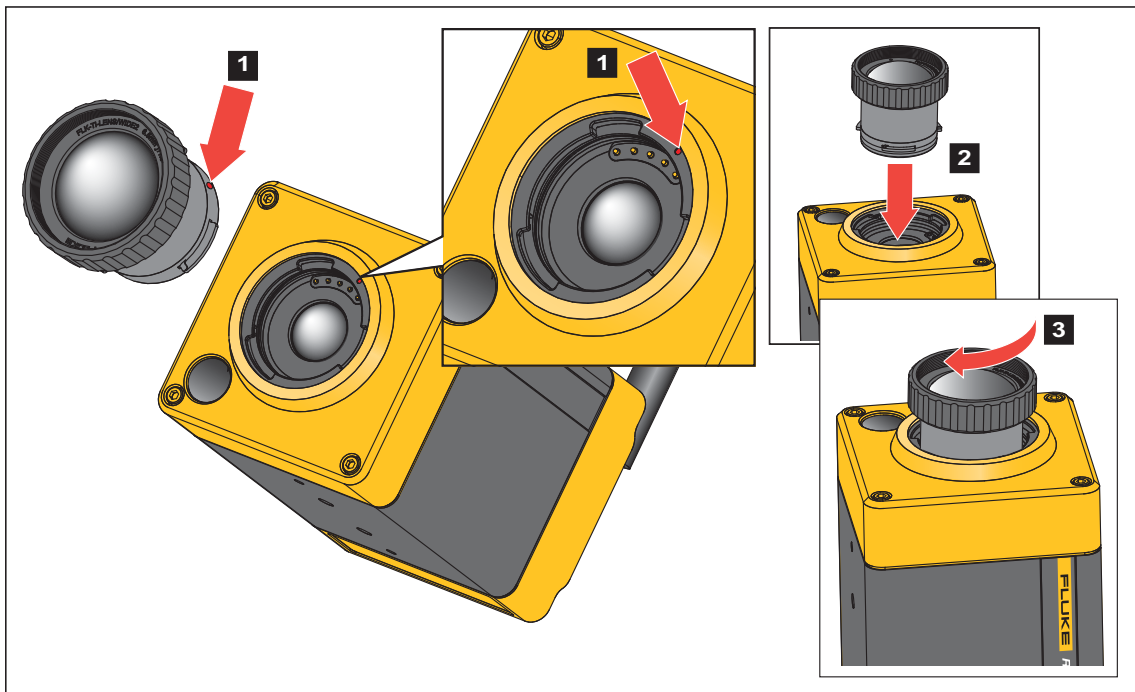


그림 2. 옵션 렌즈 설치

유지보수

제품에 필요한 유일한 유지보수 활동은 청소 및 렌즈 관리입니다.

케이스 청소

케이스는 젖은 천에 연성 세제를 묻혀서 닦으십시오. 케이스를 청소하는 데 연마제, 아이소프로필알코올 또는 슬벤트를 사용하지 마십시오.

렌즈 관리

⚠ 주의

적외선 렌즈의 손상을 방지하려면 :

- 적외선 렌즈를 조심스럽게 세척하십시오. 렌즈에는 섬세한 반사 방지 코팅이 적용되어 있습니다.
- 반사 방지 코팅이 손상될 수 있으므로 렌즈를 너무 강하게 세척하지 마십시오.

렌즈를 세척하려면 :

1. 압축 공기 캔이나 건식 질소 이온 건을 사용해 렌즈 표면에 있는 이물질을 제거합니다.
2. 보풀 없는 천에 알코올, 에틸 알코올 또는 이소프로필 알코올이 포함된 상용 렌즈 세정 용액을 적십니다.

⚠ 주의

케이스의 손상을 방지하려면 케이스에 알코올이 묻지 않도록 하십시오.

3. 용액이 과도하게 많은 경우 천을 짜서 제거합니다.
4. 원형으로 한 번 돌려 렌즈를 닦아내고 천을 버립니다.
5. 필요한 경우 새 보풀 없는 천으로 반복합니다.

무선 주파수 데이터

무선 주파수 데이터 Class B 지침 시트를 보려면 <http://us.fluke.com/usen/support/manuals> 에서 4409209 를 검색하십시오.

사양

온도

작동 시 -10 °C ~ +50 °C

보관 시 -20 °C ~ +50 °C

상대 습도 10 % ~ 95 % (비응축)

고도

작동 시 2000 m

보관 시 12 000 m

전원 포함된 전원 사용 시 AC 작동 : 110V AC ~ 220V AC, 50/60Hz(AC 범용 어댑터 포함)

진동 3 G, 11 Hz ~ 200 Hz, 3 축, IEC 60068-2-26

쇼크 50 G, 6 ms, 3 축, IEC 60068-2-27

크기 (HxWxL) 8.255 cm x 8.255 cm x 15.24 cm

무게 1.04kg
 인클로저 등급 IP67
 안전 IEC 61010-1

무선 라디오

주파수 2412 MHz ~ 2462 MHz
 출력 전력 <100mW

전자기파 적합성 (EMC)

국제 IEC 61326-1: 산업 전자기 환경
 CISPR 11: 그룹 1, Class A

그룹 1: 장비는 자체 내부 기능에 필요한, 전도적으로 커플링된 무선 주파수 에너지를 의도적으로 생성 및/ 또는 사용합니다.

Class A: 장비는 가정용 외의 다른 모든 용도로 적합하며 주거용 건물의 저전압 전력 공급 네트워크에 직접 연결할 수 있습니다. 장비에는 방사성 장애 및 전도로 인해 기타 환경에서 전자기 호환성을 확인하는 데 있어 잠재적인 문제가 있을 수 있습니다.

주의: 이 장비는 거주 환경에서는 사용할 수 없으며 이러한 환경에서의 주파수 수신에 대한 적절한 보호를 제공하지 않을 수 있습니다.

Korea(KCC) Class A 장비 (산업용 방송 및 통신 장비)

Class A: 장비는 산업 전자파 장비의 요구 조건을 충족하며 판매자 또는 사용자는 이에 주의해야 합니다. 본 장비는 기업 환경 용도이며 가정에서는 사용할 수 없습니다.

미국 (FCC) 47 CFR 제 15 부 하위 파트 C 항 15.207, 15.209, 15.249

