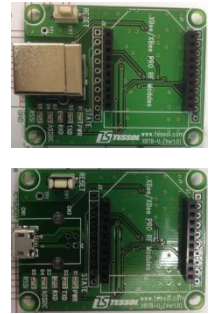


XBTB-U_V10 사용 설명서



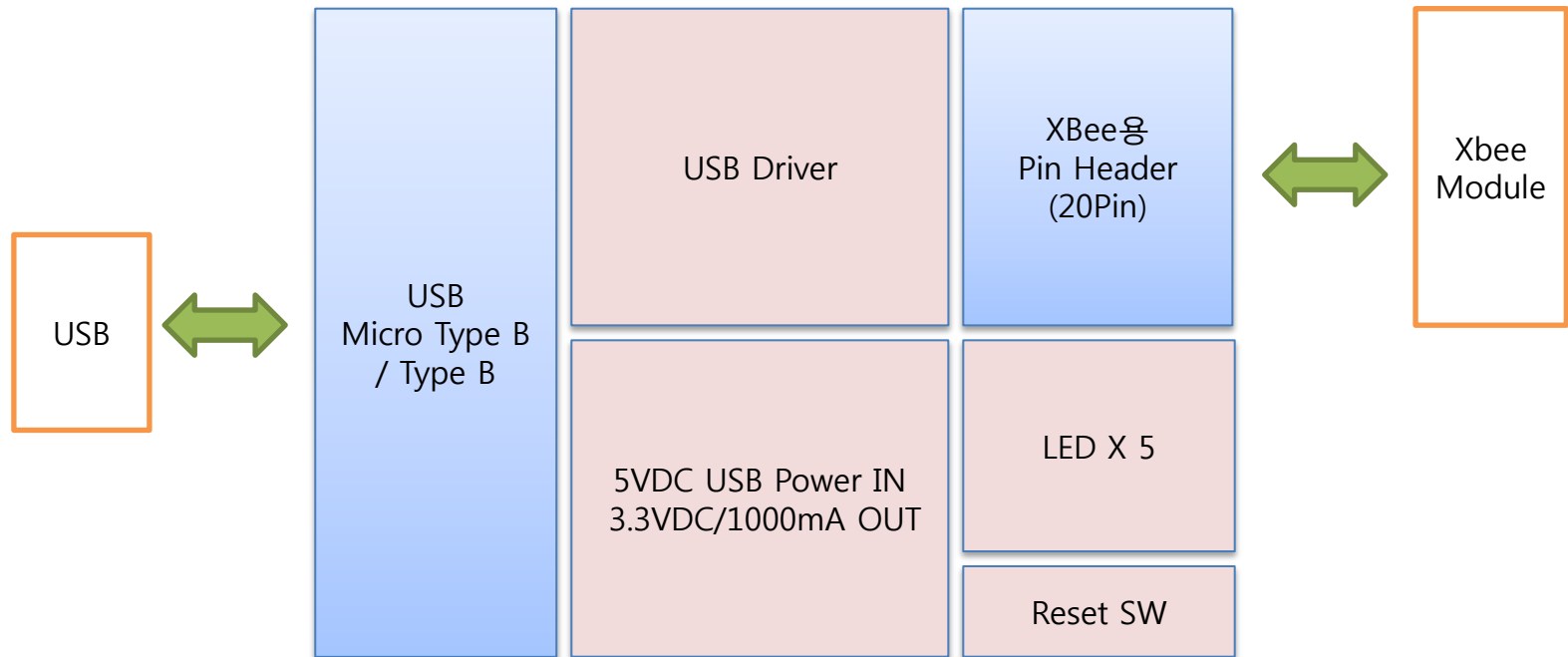
2016.9.12

(주) 테 솔

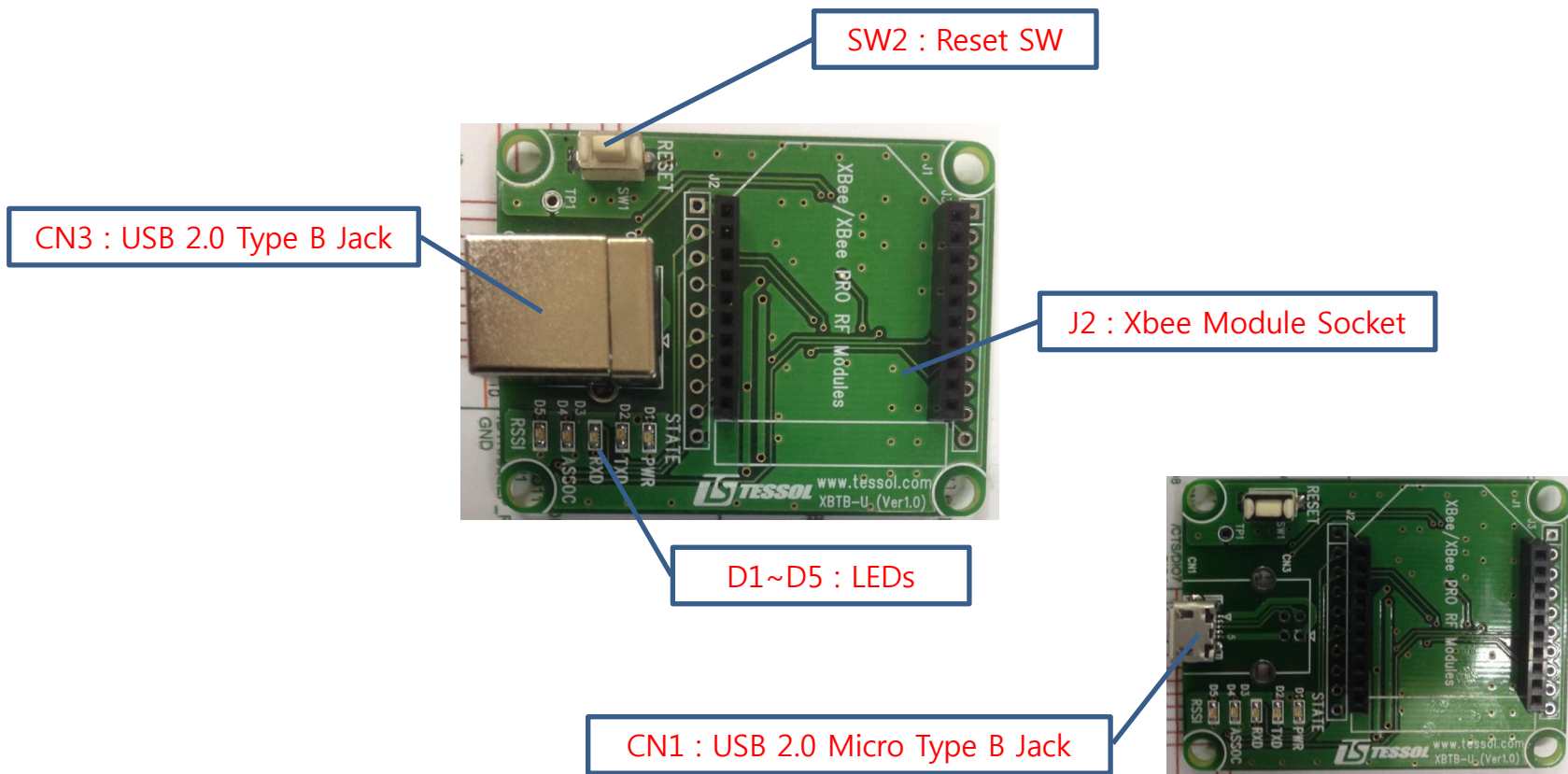
1. 주요기능 및 특징

- USB 전원 : 5 VDC
- Digi Int. Interface 보드 호환성 유지
- 다양한 XBee 모듈 지원
- 전원, TX, RX, ASSOC, RSSI LED
- X-CTU 프로그램 기능 지원
- XBee 20P 2.54pitch 지원 (breadboard friendly)
- USB 커넥터 (USB 2.0 Micro Type B, USB 2.0 Type B 선택)

2. 보드구성



3. 보드설명(1/3)



3. 보드설명(2/3)

PWR/TXD/RXD/ASSOC/RSSI LED			
PART	NAME	COLOR	Note
D1	PWR	R	R: Red Color G: Green Color
D2	TXD	R	
D3	RXD	R	
D4	ASSOC	G	
D5	RSSI	G	

3. 보드설명(3/3)

CN1 (USB Micro Type B)

PIN	NAME	Note
1	VBUS	5VDC
2	USBDM	D-
3	USBDP	D+
4	ID	N.C
5	GND	GND

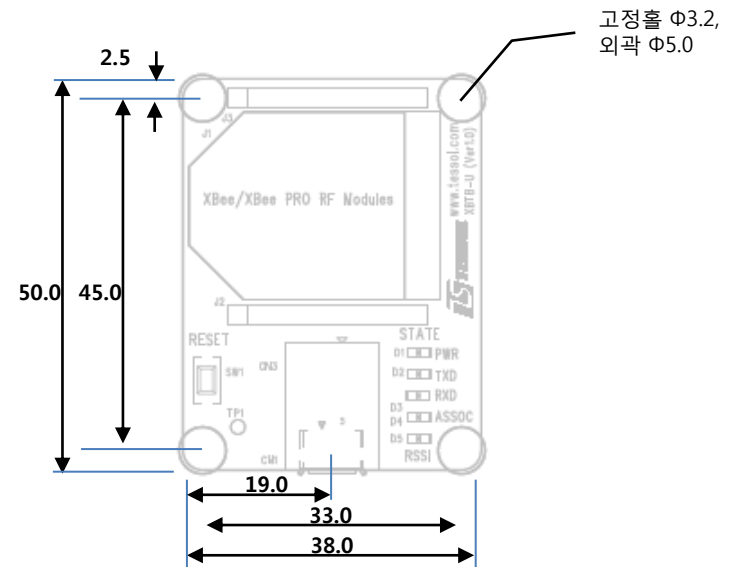
CN3 (USB Type B)

PIN	NAME	Note
1	VBUS	5VDC
2	USBDM	D-
3	USBDP	D+
4	GND	GND

4. 인터페이스

CN1/CN3 (USB)		
Interface	Type	Note
USB	USB Type B	PC <-> USB 2.0 Type B Plug Cable
	USB Micro Type B	PC <-> USB 2.0 Micro Type B Plug Cable

5. 외형



6. 기술지원

- ❖ USB 드라이버 <http://www.ftdichip.com/Drivers/D2XX.htm>
- ❖ <http://tessol.com/>
- ❖ 전화 : 031-713-5988

감사합니다.