



# Volume Controller (QTVC) Operation Manual

Manuel d'utilisation du contrôleur de volume (QTVC)

Manual de operação do controlador de volume (QTVC)

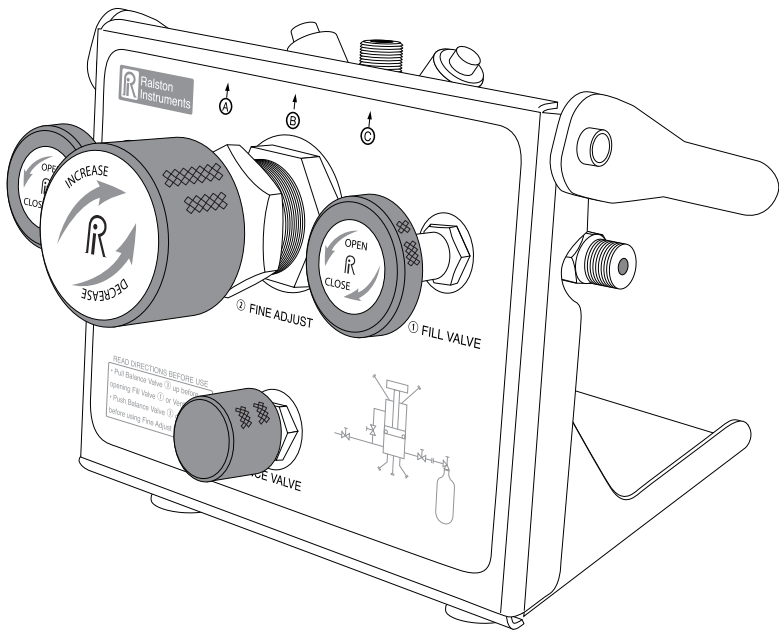
Manual de operación del controlador de volumen (QTVC)

Manuale per l'uso del regolatore di volume (QTVC)

容量控制器 (QTVC) 操作指南

Mengenregler (QTVC) Bedienerhandbuch

Руководство по эксплуатации устройства Volume Controller (QTVC)



## For all models of QTVC Volume Controllers

Pour tous les modèles de contrôleurs de volume QTVC

Para todos los modelos de controladores de volumen QTVC

適用於所有 QTVC 容量控制器型號

Для всех моделей устройства Volume Controller QTVC

Para todos os modelos de controladores de volume QTVC

Per tutti i modelli di regolatore di volume QTVC

Für alle Modelle des QTVC-Mengenreglers



# Table of Contents

Table des matières

Содержание

Inhaltsverzeichnis

Índice

Índice

目錄

Sommario

## **Specifications .....3**

Caractéristiques / Especificaciones / 規格 / Характеристики / Especificações / Dati tecnici /  
Technische Daten

## **Requirements.....5**

Conditions requises / Requisitos / 要求 / Требования / Requisitos / Requisiti / Anforderungen

## **Important Safety Notices .....6**

Avis de sécurité importants / Avisos importantes de seguridad / 重要安全須知 / Важные правила  
техники безопасности / Avisos importantes de segurança / Importanti notizie di sicurezza / Wichtige  
Sicherheitshinweise

## **Volume Controller Overview.....8**

Présentation du contrôleur de volume / Generalidades del controlador de volumen /  
容量控制器概覽 / Обзор устройства Volume Controller / Visão geral do controlador de volume /  
Descrizione generale del regolatore di volume / Mengenregler Überblick

## **Setting Up..... 10**

Configuration / Configuración / 設置 / Настройка / Instalação / Impostazione / Einrichten

## **Calibration..... 14**

Étalonnage / Calibración / 校準 / Калибровка / Calibragem / Calibrazione / Kalibrierung

## **Venting System.....22**

Dispositif de mise à l'atmosphère / Sistema de ventilación / 通氣系統 / Сброс давления в системе /  
Sistema de ventilação / Sistema di sfiato / Belüftungssystem

## **Storage and Transport .....23**

Entreposage et transport / Almacenamiento y transporte / 存放與運輸 / Хранение и транспортировка /  
Armazenamento e transporte / Conservazione e trasporto / Lagerung und Transport

## **Maintenance.....24**

Maintenance / Mantenimiento / 維護 / Техническое обслуживание / Manutenção /  
Manutenzione / Wartung

## **Troubleshooting .....26**

Dépannage / Diagnóstico de problemas / 故障排除 / Устранение неполадок / Solução de  
problemas / Diagnostica / Fehlerbehebung

## **Support.....38**

Assistance / Soporte técnico / 支援 / Поддержка / Suporte / Assistenza / Kundendienst



# Specifications

Caractéristiques

Especificaciones

規格

Характеристики

Especificações

Dati tecnici

Technische Daten

## Pressure Range

0 to 3,000 psi (0 to 210 bar)

Plage de pressions / Rango de presión / 壓力範圍 /

Диапазон давлений / Faixa de pressão / Intervallo di pressione /

Druckbereich

## Vacuum Range

0 to 10 inHg (0 to 260 mmHg)

Plage de dépressions / Rango de vacío / 真空範圍 / Диапазон

вакуума / Faixa de vácuo / Intervallo di vuoto / Vakuumbereich

## Temperature Range

0 to 130 °F (-18 to 54 °C)

Plage de températures / Rango de temperatura / 溫度範圍 /

Диапазон температур / Faixa de temperatura / Intervallo di

temperatura / Temperaturbereich

## Construction

Construction / Construcción / 結構 / Материалы / Construção /

Struttura / Verwendete Materialien

Anodized Aluminum, Brass, Plated Steel,  
Stainless Steel

Aluminium anodisé, laiton, plaque d'acier, acier inoxydable /

Aluminio anodizado, latón, acero enchapado, acero inoxidable /

陽極電鍍鋁、黃銅、電鍍鋼、不銹鋼 / Анодированный

алюминий, латунь, плакированная сталь, нержавеющая сталь /

Aluminio anodizado, latão, aço laminado, aço inoxidável /

Alluminio anodizzato, ottone, acciaio placcato, acciaio inossidabile /

Aluminiumeloxal, Messing, beschichteter Stahl, Edelstahl

## Seal Materials

Matériaux d'étanchéité / Materiales del sello / 密封材料 /

Материалы уплотнения / Materiais de vedação /

Materiali di tenuta / Dichtungsmaterial

Buna-N, Delrin, Teflon

## Pressure Media

Milieu de pression / Medio de presión / 壓力媒介 / Рабочая среда /

Mídia de pressão / Fluidi di pressione / Druckmedium

Nitrogen, inert gas

Azote, gaz inerte / Nitrogeno, gas inerte / 氮氣、惰性氣體 /

Азот, инертный газ / Nitrogenio, gás inerte / Azoto, gas inerte /

Stickstoff, Edelgas

## Fine Adjust Resolution

±0.0005 PSI (0.03 mbar)

Précision du réglage micrométrique / Resolución de ajuste fino /

微調解析度 / Степень точности регулировки / Resolução de ajuste

fino / Risoluzione regolazione di precisione / Feineinstellung

## Inlet Port

Orifice d'aspiration / Puerto de entrada / 進氣口 / Впускной штуцер /

Porta de admissão / Attacco di aspirazione / Ansaugkanal

Male Ralston Quick-test™, brass

Ralston Quick-test™ mâle, laiton / Ralston Quick-test™

macho, de latón / 外螺紋 Ralston Quick-test™, 黃銅 / Ralston

Quick-test™ с наружной резьбой, латунный / Macho Ralston

Quick-test™, latão / Ralston Quick-test™ maschio, ottone /

Ralston Quick-Test mit Steckverbinder, Messing

## Outlet Port A

Orifice de refoulement A / Puerto de salida A / 排出口 A /

Впускной штуцер A / Porta de descarga A /

Attacco di mandata A / Auslasskanal A

Male Ralston Quick-test™ with cap and  
chain, brass

Ralston Quick-test™ mâle avec bouchon et chaîne, laiton /

Ralston Quick-test™ macho con tapa y cadena, de latón /

外螺紋 Ralston Quick-test™ (連蓋及鏈), 黃銅 / Ralston

Quick-test™ с наружной резьбой с колпачком на цепочке,

латунный / Macho Ralston Quick-test™ com tampa e

corrente, latão / Ralston Quick-test™ maschio con tappo e

catena, ottone / Ralston Quick-Test mit Steckverbinder, mit

Deckel und Kette, Messing

## Outlet Port B

Orifice de refoulement B / Puerto de salida B / 排出口 B /  
Выпускной штуцер B / Porta de descarga B /  
Attacco di mandata B / Auslasskanal B

## Male Ralston Quick-test™, brass

Ralston Quick-test™ mâle, laiton / Ralston Quick-test™  
macho, de latón / 外螺紋 Ralston Quick-test™, 黃銅 / Ralston  
Quick-test™ с наружной резьбой, латунный / Macho Ralston  
Quick-test™, latão / Ralston Quick-test™ maschio, ottone /  
Ralston Quick-Test mit Steckverbinder, Messing

## Outlet Port C

Orifice de refoulement C / Puerto de salida C / 排出口 C / Выпускной  
штуцер C / Porta de descarga C / Attacco di mandata C /  
Auslasskanal C

## Male Ralston Quick-test™ with cap and chain, brass

Ralston Quick-test™ mâle avec bouchon et chaîne, laiton /  
Ralston Quick-test™ macho con tapa y cadena, de latón /  
外螺紋 Ralston Quick-test™ (連蓋及鏈), 黃銅 / Ralston  
Quick-test™ с наружной резьбой с колпачком на цепочке,  
латунный / Macho Ralston Quick-test™ com tampa e  
corrente, latão / Ralston Quick-test™ maschio con tappo e  
catena, ottone / Ralston Quick-Test mit Steckverbinder, mit  
Deckel und Kette, Messing

## Weight

Poids / Poids / 重量 / Macca / Peso / Peso / Gewicht

5.38 lb (2.4 kg)

## Dimensions

Dimensions / Dimensiones / 規格 / Размеры / Dimensões /  
Dimensioni / Abmessungen

W: 8.5 in (21.59 cm)

H: 6.16 in (15.65 cm)

D: 7.38 in (18.75 cm)

## Fill and Vent Valves

Robinets de remplissage et de mise à l'air libre / Válvulas de  
llenado y ventilación / 充氣及排氣閥 / Впускные и выпускные  
клапаны / Válvulas de enchimento e ventilação / Valvole di  
riempimento e sfato / Füll- und Entlüftungsventile

## Soft seated construction

Construction à assiette souple / Construcción con asiento suave /  
軟墊結構 / С мягким седлом / Construção de sede macia /  
Costruzione con sede morbida / Weich gelagerter Aufbau

## Mechanical Rotation

Rotation mécanique / Rotación mecánica / 機械旋轉 /  
Механическое вращение / Rotação mecânica /  
Rotazione meccanica / Mechanische Drehung

## 42 turns (pressure balanced)

42 tours (pression autorégularisée) / 42 vueltas (presión  
equilibrada) / 42 圈 (壓力平衡) / 42 оборота (при  
равновесном давлении) / 42 voltas (pressão balanceada) /  
42 giri (bilanciamento di pressione) / 42 Drehungen  
(druckentlastet)

# Requirements

Conditions requises

Requisitos

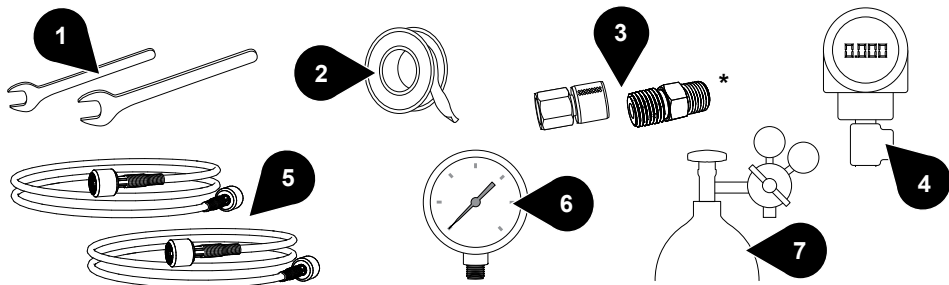
要求

Требования

Requisitos

Requisiti

Anforderungen



\* [ralstoninst.com/adapters](http://ralstoninst.com/adapters)

## EN What you need to use your Volume Controller:

1. Wrenches
2. Thread Tape
3. Ralston Quick-test™ Adapters
4. Device Under Test
5. Ralston Quick-test™ Hoses
6. Pressure Reference
7. Pressure Source

## FR Ce dont vous avez besoin pour utiliser le contrôleur de volume:

1. Clés
2. Ruban PTFE
3. Adaptateurs Ralston Quick-test™
4. Dispositif à l'essai
5. Tuyaux Ralston Quick-test™
6. Référence de pression
7. Source de pression

## ES Lo que necesita para usar su controlador de volumen:

1. Llaves
2. Cinta para roscas
3. Adaptadores Ralston Quick-test™
4. Dispositivo de prueba
5. Mangueras Ralston Quick-test™
6. Referencia de presión
7. Fuente de presión

## ZH 如要使用容量控制器，您需要以下物品：

1. 扳手
2. 接頭密封膠帶
3. Ralston Quick-test™ 接合器
4. 受測設備
5. Ralston Quick-test™ 喉管
6. 壓力校對儀
7. 壓力來源

## RU Что необходимо для использования устройства Volume Controller:

1. Гаечные ключи
2. Лента для уплотнения резьбовых соединений
3. Адаптеры Ralston Quick-test™
4. Проверяемое устройство
5. Шланги Ralston Quick-test™
6. Эталонный манометр
7. Источник давления

## PT O que é necessário para usa o controlador de volume:

1. Ferramentas
2. Fita para rosca
3. Adaptadores Ralston Quick-test™
4. Dispositivo em teste
5. Mangueiras Ralston Quick-test™
6. Referência de pressão
7. Fonte de pressão

## IT Articoli necessari per l'uso del regolatore di volume:

1. Chiavi fesse
2. Nastro per filetti
3. Adattatori Ralston Quick-test™
4. Dispositivo in prova
5. Tubi flessibili Ralston Quick-test™
6. Riferimento pressione
7. Compressore

## DE Folgendes wird zur Verwendung des Mengenreglers benötigt:

1. Schraubenschlüssel
2. Gewindedichtungsband
3. Ralston Quick-Test Adapter
4. Zu prüfendes Gerät
5. Ralston Quick-Test Schläuche
6. Manometeranschluss
7. Druckquelle

# Important Safety Notices

Avis de sécurité importants

Avisos importantes de seguridad

重要安全須知

Важные правила техники

безопасности

Avisos importantes de segurança

Importanti notizie di sicurezza

Wichtige Sicherheitshinweise

## EN Important Safety Notices

**⚠ WARNING: Do not attempt to operate this product until you have read and fully understand the instructions and hazards of the product.**

- Any modifications to this product with custom parts can result in hazardous operation of the product.
- Use eye protection while using this product. Leaking gas, parts or hoses can be ejected at high speed and may cause injury.

## FR Avis de sécurité importants

**⚠ AVERTISSEMENT: ne tentez pas de faire fonctionner ce produit tant que vous n'avez pas lu et bien compris les consignes et dangers associés à ce produit.**

- Toute modification apportée à ce produit avec des pièces personnalisées peut entraîner un fonctionnement dangereux du produit.
- Utilisez une protection oculaire lors de l'utilisation de ce produit. Des fuites de gaz, des pièces et des tuyaux peuvent être éjectés à grande vitesse et provoquer des blessures.

## ES Avisos importantes de seguridad

**⚠ ADVERTENCIA: No trate de operar este producto hasta que haya leído y entendido completamente las instrucciones y los riesgos del producto.**

- Cualquier modificación a este producto con piezas hechas a la medida puede tener como resultado una operación peligrosa de la bomba manual.
- Use protección en los ojos mientras utilice este producto. Puede haber fuga de fluido, o expulsión de piezas o mangueras a alta velocidad y podría ocasionar lesiones.

## ZH 重要安全須知

**⚠ 警告：在細閱及完全了解此產品的指示及危險前，請勿嘗試操作此產品。**

- 使用自訂零件對此產品進行任何修改可能會導致操作產品時發生危險。
- 使用此產品時請使用護目工具。洩漏的氣體、零件或喉管可能高速彈出，並引致受傷。



## RU **Важные правила техники безопасности**

**⚠ ПРЕДОСТЕРЕЖЕНИЕ.** Не пытайтесь эксплуатировать это устройство, пока не изучите внимательно данное руководство по эксплуатации и возможные опасности, связанные с эксплуатацией устройства.

- Любые изменения данного устройства с использованием нестандартных деталей могут привести к опасным последствиям.
- При эксплуатации данного устройства используйте средства защиты глаз. Струя газа при утечке, детали или шланги могут быть выброшены на высокой скорости и могут привести к травмам.

## PT **Avisos importantes de segurança**

**⚠ ADVERTÊNCIA:** Não tente operar este produto antes de ler e entender completamente as instruções e perigos do produto.

- Quaisquer modificações a este produto com peças personalizadas pode resultar em operação perigosa do produto.
- Use proteção para os olhos enquanto estiver usando este produto. Gás, peças ou mangueiras vazando podem ser ejetadas em alta velocidade e podem causar lesão.

## IT **Importanti notizie di sicurezza**

**⚠ AVVERTENZA.** Non cercare di azionare questo prodotto senza prima avere letto attentamente le istruzioni e le descrizioni dei pericoli correlati al prodotto stesso.

- Qualsiasi modifica apportata a questo prodotto con parti personalizzate può causarne un funzionamento pericoloso.
- Usare protezioni oculari mentre si usa questo prodotto. Gas fuoriuscente a causa di perdite, parti o tubi flessibili possono essere espulsi o scagliati ad alta velocità e causare lesioni personali.

## DE **Wichtige Sicherheitshinweise**

**⚠ WARNHINWEIS:** Versuchen Sie nicht, dieses Produkt zu betreiben, bis Sie die Anweisungen gelesen und diese sowie die Gefahren des Produkts vollständig verstanden haben.

- Alle Veränderungen, die an diesem Produkt mittels spezialgefertigter Teile vorgenommen werden, können den Betrieb des Produkts gefährlich machen.
- Verwenden Sie während des Betriebs einen Augenschutz. Ausströmendes Gas, Teile oder Schläuche können mit hoher Geschwindigkeit austreten und zu Verletzungen führen.

# Volume Controller Overview

Présentation du contrôleur de volume

Generalidades del controlador de volumen

容量控制器概覽

容量控制器概覽

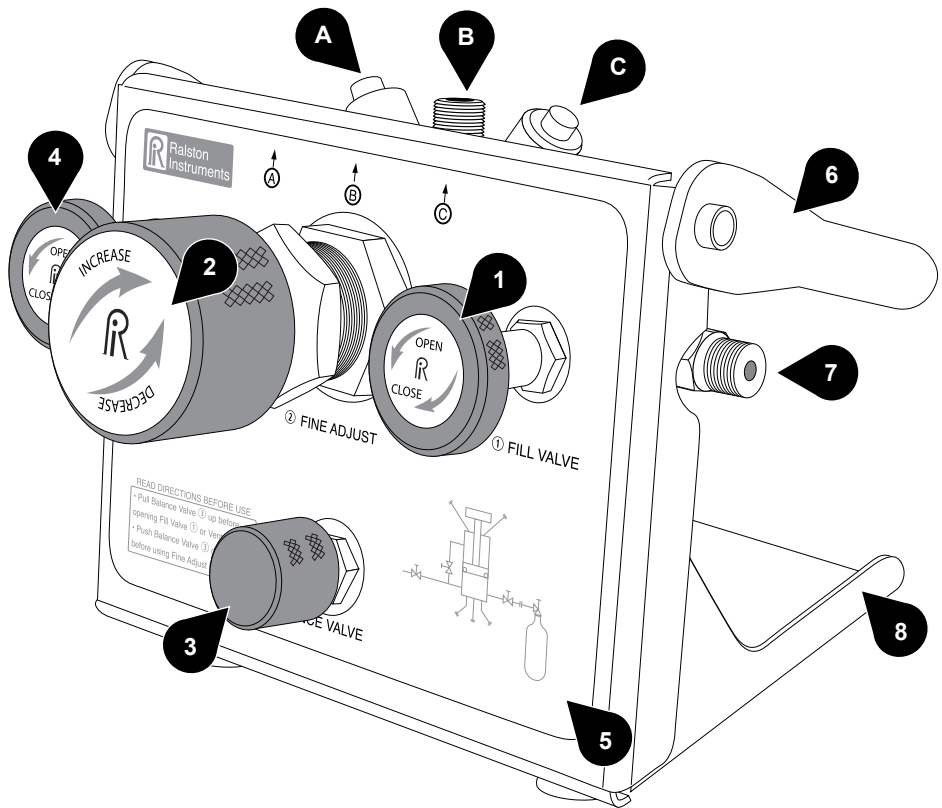
Обзор устройства Volume Controller

Visão geral do controlador de volume

Descrizione generale del regolatore di volume

Descrizione generale del regolatore di volume

Mengenregler Überblick



## EN

- A. Outlet Port A
- B. Outlet Port B
- C. Outlet Port C
- 1. Fill Valve
- 2. Fine Adjust Valve
- 3. Balance Valve
- 4. Vent Valve
- 5. Removable Front Panel
- 6. Carry Handle
- 7. Inlet Port
- 8. Stand

## FR

- A. Orifice de refoulement A
- B. Orifice de refoulement B
- C. Orifice de refoulement C
- 1. Robinet de remplissage
- 2. Valve d'ajustement micrométrique
- 3. Robinet d'équilibrage
- 4. Robinet de mise à l'air libre
- 5. Panneau avant amovible
- 6. Poignée de transport
- 7. Orifice d'aspiration
- 8. Support

## ES

- A. Puerto de salida A
- B. Puerto de salida B
- C. Puerto de salida C
- 1. Válvula de llenado
- 2. Válvula de ajuste fino
- 3. Válvula de balance
- 4. Válvula de ventilación
- 5. Panel delantero removible
- 6. Asa para transporte
- 7. Puerto de entrada
- 8. Base

## ZH

- A. 排出口 A
- B. 排出口 B
- C. 排出口 C
- 1. 充氣閥
- 2. 微調閥
- 3. 平衡調節閥
- 4. 排氣閥
- 5. 可卸除的前面板
- 6. 手把
- 7. 進氣口
- 8. 底座

## RU

- A. Выпускной штуцер A
- B. Выпускной штуцер B
- C. Выпускной штуцер C
- 1. Впускной клапан
- 2. Клапан точной регулировки
- 3. Клапан выравнивания давления
- 4. Выпускной клапан
- 5. Съёмная передняя панель
- 6. Ручка для переноски
- 7. Впускной штуцер
- 8. Подставка

## PT

- A. Porta de descarga A
- B. Porta de descarga B
- C. Porta de descarga C
- 1. Válvula de enchimento
- 2. Válvula de ajuste fino
- 3. Válvula de equilíbrio
- 4. Válvula de ventilação
- 5. Painel frontal removível
- 6. Punho de transporte
- 7. Porta de admissão
- 8. Suporte

## IT

- A. Attacco di mandata A
- B. Attacco di mandata B
- C. Attacco di mandata C
- 1. Valvola di riempimento
- 2. Valvola di regolazione di precisione
- 3. Valvola di bilanciamento
- 4. Valvola di sfiato
- 5. Pannello anteriore rimovibile
- 6. Impugnatura di trasporto
- 7. Attacco di aspirazione
- 8. Base

## DE

- A. Auslasskanal A
- B. Auslasskanal B
- C. Auslasskanal C
- 1. Füllventil
- 2. Feineinstellungsventil
- 3. Entlastungsventil
- 4. Entlüftungsventil
- 5. Abnehmbare Vorderwand
- 6. Tragegriffe
- 7. Ansaugkanal
- 8. Gestell

# Setting Up

Configuration  
Configuración  
設置

Настройка  
Instalação  
Impostazione

Einrichten

## Connecting Reference Gauge

Connexion de la jauge de référence  
Conexión del manómetro de referencia  
接駁校對量規  
Подключение эталонного манометра

Conexão do manômetro de referência  
Collegamento di un manometro di  
riferimento  
Referenzmanometer verbinden

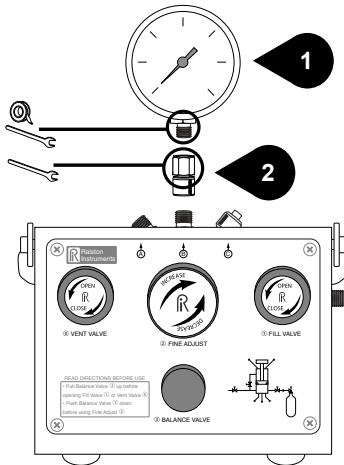
### Male NPT Reference Gauge

Jauge de référence NPT mâle

Manómetro de referencia NPT macho

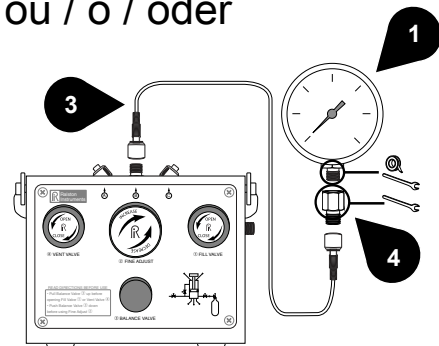
外螺紋 NPT 校對量規

Эталонный манометр с наружной резьбой NPT



or

ou / o / 或 / или /  
ou / o / oder



Manômetro de referência macho NPT

Manometro di riferimento NPT maschio

NPT-Referenzmanometer mit Steckverbinder

### EN

1. Reference Gauge with NPT male connection
2. NPT Female Ralston Quick-test™ Gauge Adapter
3. Ralston Quick-test™ Hose
4. NPT Female Ralston Quick-test™ Adapter

### FR

1. Jauge de référence avec connexion NPT mâle
2. Adaptateur de jauge NPT femelle Ralston Quick-test™
3. Tuyau Ralston Quick-test™
4. Adaptateur NPT femelle Ralston Quick-test™

### ES

1. Manómetro de referencia con conexión NPT macho
2. Adaptador de manómetro Ralston Quick-test™ NPT hembra
3. Manguera Ralston Quick-test™
4. Adaptador Ralston Quick-test™ NPT hembra

### ZH

1. NPT 外螺紋接頭校對量規
2. NPT 內螺紋 Ralston Quick-test™ 量規接合器
3. Ralston Quick-test™ 喉管
4. NPT 內螺紋 Ralston Quick-test™ 接合器

### RU

1. Эталонный манометр с патрубком с наружной резьбой NPT
2. Адаптер для манометра Ralston Quick-test™ с внутренней резьбой NPT
3. Шланг Ralston Quick-test™
4. Адаптер Ralston Quick-test™ с внутренней резьбой NPT

### PT

1. Manómetro de referência com conexão macho NPT
2. Adaptador de manómetro Ralston Quick-test™ fêmea NPT
3. Mangueira Ralston Quick-test™
4. Adaptador Ralston Quick-test™ fêmea NPT

### IT

1. Manometro di riferimento con raccordo NPT maschio
2. Adattatore per manometro Ralston Quick-test™ femmina NPT
3. Tubo flessibile Ralston Quick-test™
4. Adattatore Ralston Quick-test™ femmina NPT

### DE

1. Referenzmanometer mit NPT-Steckverbinder Ralston
2. Quick-Test Messgeräteadapter mit NPT-Buchse
3. Ralston Quick-Test Schlauche
4. Ralston Quick-Test Adapter mit NPT-Buchse

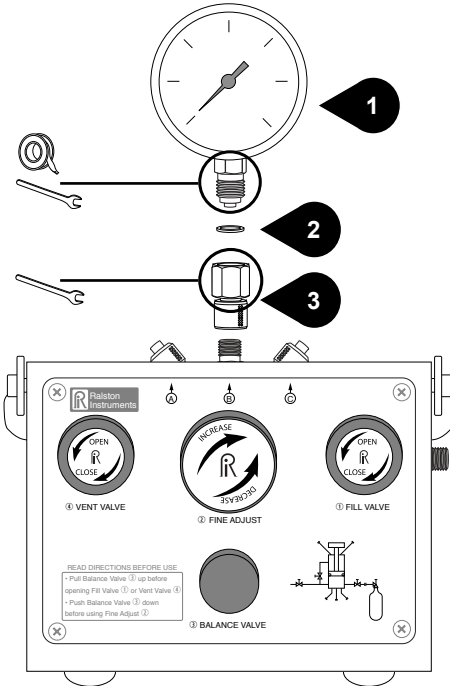
## Male BSPP Reference Gauge

Jauge de référence BSPP mâle

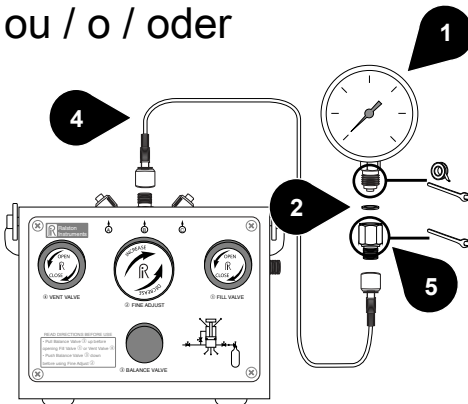
Manómetro de referencia BSPP macho

外螺紋 BSPP 校對量規

Эталонный манометр с наружной резьбой BSPP



**or**  
ou / o / 或 / или /  
ou / o / oder



Manômetro de referência macho BSPP

Manometro di riferimento BSPP maschio

BSPP-Referenzmanometer mit Steckverbinder

### EN

1. Reference Gauge with BSPP male connection
2. BSPP Washer
3. BSPP Female Ralston Quick-test™ Adapter
4. Ralston Quick-test™ Hose
5. BSPP Female (RG) Ralston Quick-test™ Adapter

### FR

1. Jauge de référence avec connexion BSPP mâle
2. Rondelle BSPP
3. Adaptateur BSPP femelle Ralston Quick-test™
4. Tuyau Ralston Quick-test™
5. Adaptateur BSPP femelle (RG) Ralston Quick-test™

### ES

1. Manómetro de referencia con conexión BSPP macho
2. Arandela BSPP
3. Adaptador Ralston Quick-test™ BSPP hembra
4. Manguera Ralston Quick-test™
5. Adaptador Ralston Quick-test™ BSPP hembra (RG)

### ZH

1. BSPP 外螺紋接頭校對量規
2. BSPP 墊圈
3. BSPP 內螺紋 Ralston Quick-test™ 接合器
4. Ralston Quick-test™ 喉管
5. BSPP 內螺紋 (RG) Ralston Quick-test™ 接合器

### RU

1. Эталонный манометр с патрубком с наружной резьбой BSPP
2. Шайба с резьбой BSPP
3. Адаптер Ralston Quick-test™ с внутренней резьбой BSPP
4. Шланг Ralston Quick-test™
5. Адаптер Ralston Quick-test™ с внутренней резьбой BSPP (RG)

### PT

1. Manómetro de referência com conexão macho BSPP
2. Arruela BSPP
3. Adaptador Ralston Quick-test™ fêmea BSPP
4. Manguera Ralston Quick-test™
5. Adaptador Ralston Quick-test™ fêmea (RG) BSPP

### IT

1. Manometro di riferimento con raccordo BSPP maschio
2. Rondella BSPP
3. Adattatore Ralston Quick-test™ femmina BSPP
4. Tubo flessibile Ralston Quick-test™
5. Adattatore Ralston Quick-test™ femmina (RG) BSPP

### DE

1. Referenzmanometer mit BSPP-Steckverbinder
2. BSPP-Dichtungsring
3. Ralston Quick-Test Adapter mit BSPP-Buchse
4. Ralston Quick-Test Schlauch
5. Ralston Quick-Test Adapter mit BSPP-Buchse (RG)

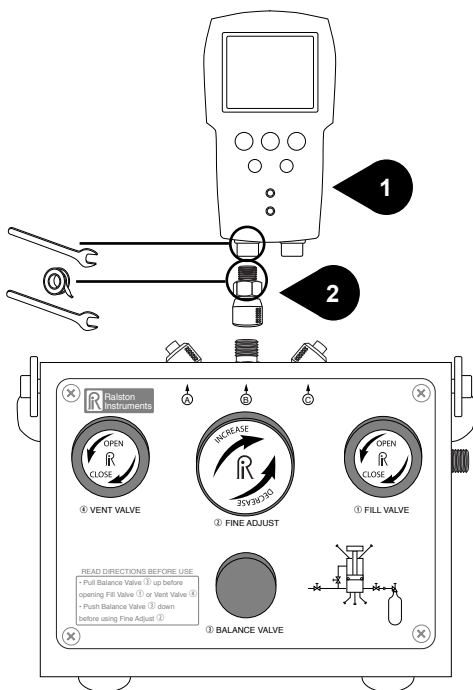
# Female NPT Pressure Reference Gauge

Jauge de pression de référence NPT femelle

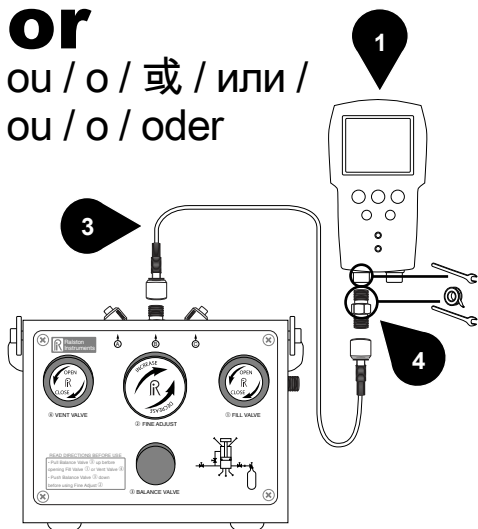
Manómetro de referencia de presión NPT hembra

內螺紋 NPT 壓力校對量規

Эталонный манометр с внутренней резьбой NPT



**or**  
ou / o / 或 / или /  
ou / o / oder



Manómetro de referência de pressão fêmea NPT

Manometro di riferimento NPT femmina

Manometer NPT-Buchse

## EN

1. Reference Gauge with NPT female port
2. NPT Male Ralston Quick-test™ Gauge Adapter
3. Ralston Quick-test™ Hose
4. NPT Male Ralston Quick-test™ Adapter

## FR

1. Jauge de référence avec port NPT femelle
2. Adaptateur de jauge NPT mâle Ralston Quick-test™
3. Tuyau Ralston Quick-test™
4. Adaptateur NPT mâle Ralston Quick-test™

## ES

1. Manómetro de referencia con puerto NPT hembra
2. Adaptador de manómetro Ralston Quick-test™ NPT macho
3. Manguera Ralston Quick-test™
4. Adaptador Ralston Quick-test™ NPT macho

## ZH

1. NPT 內螺紋接口校對量規
2. NPT 外螺紋 Ralston Quick-test™ 量規接合器
3. Ralston Quick-test™ 喉管
4. NPT 外螺紋 Ralston Quick-test™ 接合器

## RU

1. Эталонный манометр с отверстием с внутренней резьбой NPT
2. Адаптер для манометра Ralston Quick-test™ с наружной резьбой NPT
3. Шланг Ralston Quick-test™
4. Адаптер Ralston Quick-test™ с наружной резьбой NPT

## PT

1. Manómetro de referência com porta fêmea NPT
2. Adaptador de manómetro Ralston Quick-test™ macho NPT
3. Mangueria Ralston Quick-test™
4. Adaptador Ralston Quick-test™ macho NPT

## IT

1. Manometro di riferimento con raccordo NPT femmina
2. Adattatore per manometro Ralston Quick-test™ maschio NPT
3. Tubo flessibile Ralston Quick-test™
4. Adattatore Ralston Quick-test™ maschio NPT

## DE

1. Referenzmanometer mit NPT-Buchse
2. Ralston Quick-Test Messgeräteadapter mit NPT-Steckverbinder
3. Ralston Quick-Test Schlauch
4. Ralston Quick-Test Adapter mit NPT-Steckverbinder

# Connecting Device Under Test (DUT) and Pressure Source

Connexion du dispositif à l'essai et source de pression

Conexión del dispositivo de prueba (DUT) y fuente de presión

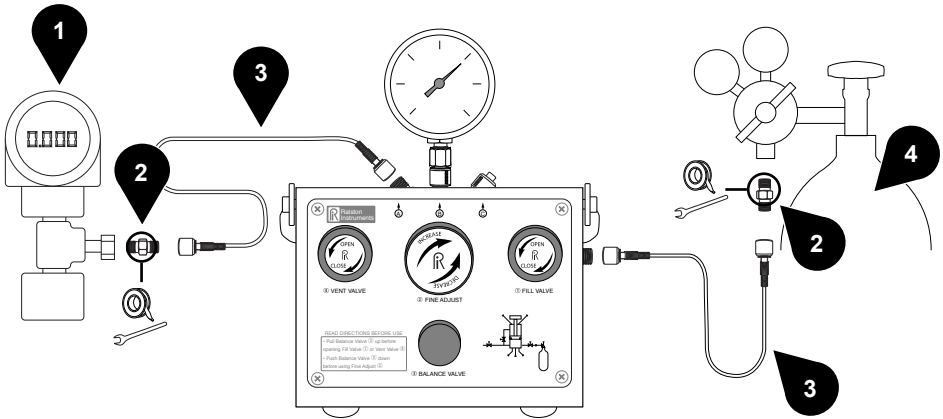
接駁受測設備 (DUT) 及壓力來源

Испытываемое соединительное устройство и источник давления

Conexão do Dispositivo sob teste (DUT) e da Fonte de pressão

Collegamento al dispositivo in prova (DUT) e al compressore

Anschluss des zu prüfenden Geräts (DUT) und der Druckquelle



## EN

1. Device under test (DUT)
2. Ralston Quick-test™ Adapters
3. Ralston Quick-test™ Hoses
4. Pressure source

## FR

1. Dispositif à l'essai
2. Adaptateurs Ralston Quick-test™
3. Tuyaux Ralston Quick-test™
4. Source de pression

## ES

1. Dispositivo de prueba (DUT)
2. Adaptadores Ralston Quick-test™
3. Mangueras Ralston Quick-test™
4. Fuente de presión

## ZH

1. 受測設備 (DUT)
2. Ralston Quick-test™ 接合器
3. Ralston Quick-test™ 喉管
4. 壓力來源

## RU

1. Проверяемое устройство
2. Адаптеры Ralston Quick-test™
3. Шланги Ralston Quick-test™
4. Источник давления

## PT

1. Dispositivo em teste (DUT)
2. Adaptadores Ralston Quick-test™
3. Mangueiras Ralston Quick-test™
4. Fonte de pressão

## IT

1. Dispositivo in prova (DUT)
2. Adattori Ralston Quick-test™
3. Tubi flessibili Ralston Quick-test™
4. Compressore

## DE

1. Zu prüfendes Gerät (DUT)
2. Ralston Quick-Test Adapter
3. Ralston Quick-test Schläuche
4. Druckquelle

# Calibration

Étalonnage

Calibración

校準

Калибровка

Calibragem

Calibrazione

Kalibrierung

## Prepare the Volume Controller

Préparer le contrôleur de volume

Preparar el controlador de volumen

準備容量控制器

Подготовка устройства Volume

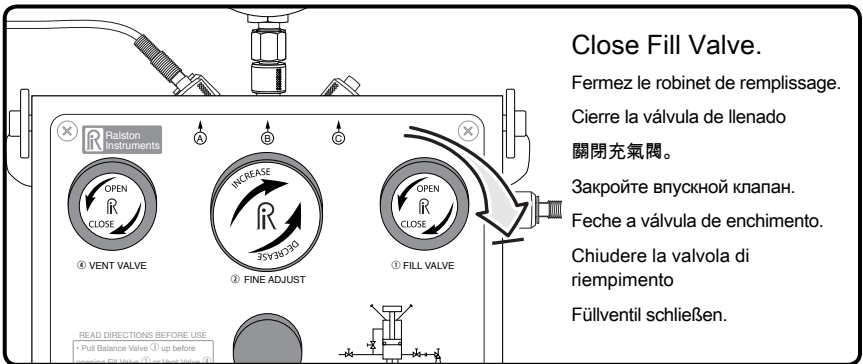
Controller

Preparação do controlador de volume

Preparare il regolatore di volume

Mengenregler vorbereiten

# 1



Close Fill Valve.

Fermez le robinet de remplissage.

Cierre la válvula de llenado

關閉充氣閥。

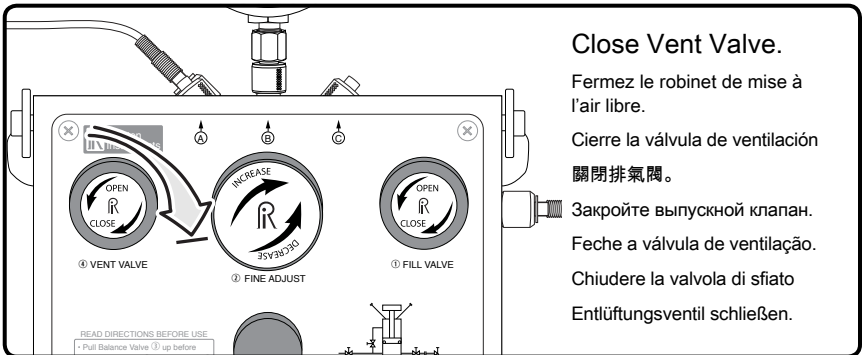
Закройте впускной клапан.

Feche a válvula de enchimento.

Chiudere la valvola di riempimento

Füllventil schließen.

# 2



Close Vent Valve.

Fermez le robinet de mise à l'air libre.

Cierre la válvula de ventilación

關閉排氣閥。

Закройте выпускной клапан.

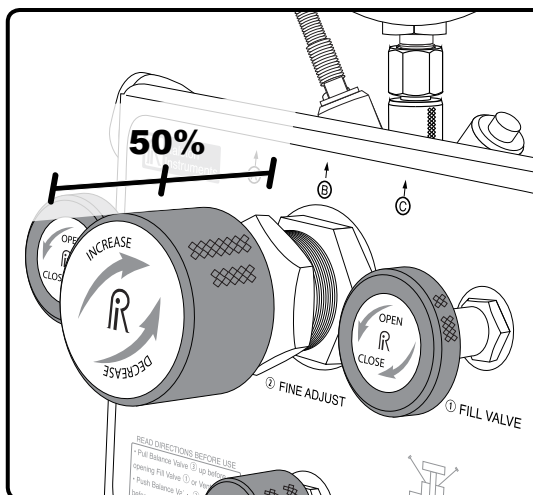
Feche a válvula de ventilação.

Chiudere la valvola di sfiato

Entlüftungsventil schließen.



# 3



**Set Fine Adjust Valve to 50% of travel.**

Réglez la valve d'ajustement micro-métrique à 50 % du déplacement.

Configure el ajuste fino de la válvula a 50% del recorrido.

將微調閥設定至 50% 流量。

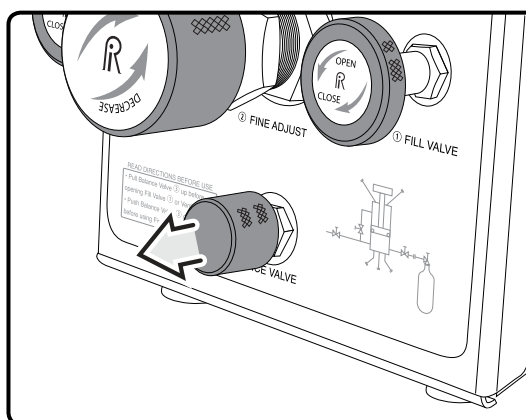
Поверните клапан точной регулировки на 50% хода.

Regule a válvula de ajuste fino a 50% do deslocamento.

Tarare la valvola di regolazione di precisione al 50% della corsa.

Feineinstellungsventil auf 50 % Hub einstellen.

# 4



**Pull Balance Valve out.**

Tirez le robinet d'équilibrage.

Estire hacia afuera la válvula de balance

拉出平衡調節閥。

Вытяните клапан выравнивания давления.

Puxe a válvula de equilibrio para fora.

Tirare in fuori la valvola di bilanciamento.

Entlastungsventil herausziehen.

# Increase Pressure

Augmenter la pression

Aumente la presión

增加壓力

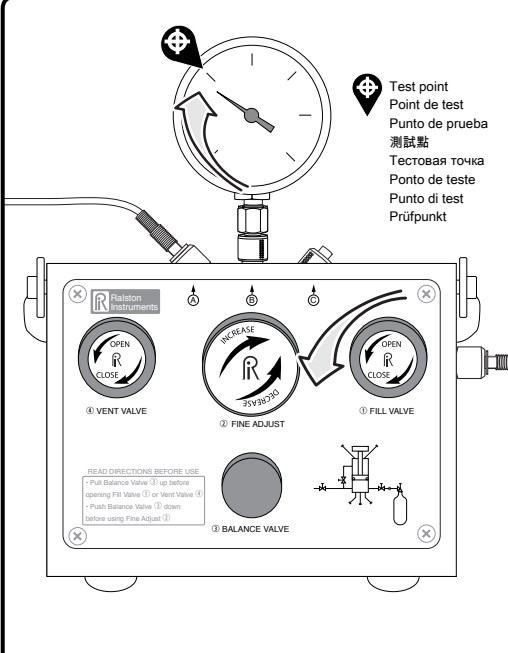
Повышение давления

Aumentar a pressão

Aumentare la pressione

Druck erhöhen

# 1



Test point  
Point de prueba  
測試點  
Тестовая точка  
Ponto de teste  
Punto di test  
Prüfpunkt

Slowly open Fill Valve to just below first test point.

Ouvrez lentement le robinet de remplissage jusqu'à ce que le niveau soit juste en dessous du premier point de test.

Abra lentamente la válvula de llenado justo debajo del primer punto de prueba.

將充氣閥慢慢打開至略低於第一個測試點。

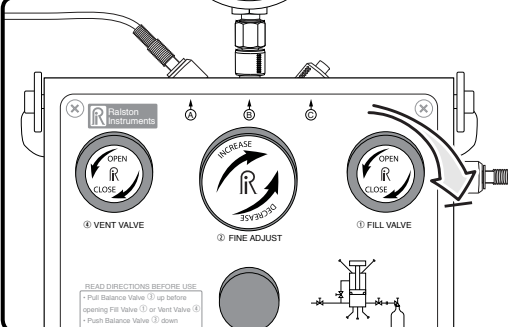
Медленно откройте впускной клапан до значения давления чуть ниже первой контрольной точки.

Abra lentamente a válvula de enchimento para imediatamente abaixo do primeiro ponto de teste.

Aprire lentamente la valvola di riempimento sino al livello immediatamente sotto il primo punto di prova.

Füllventil langsam bis kurz unterhalb des ersten Prüfpunktes öffnen.

# 2



Close Fill Valve.

Fermez le robinet de remplissage.

Cierre la válvula de llenado

關閉充氣閥。

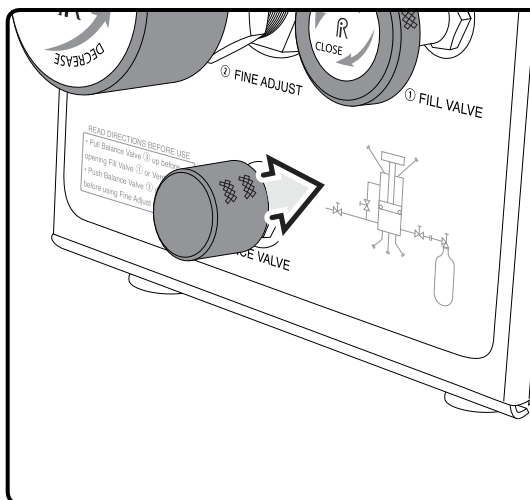
Закройте впускной клапан.

Feche a válvula de enchimento.

Chiudere la valvola di riempimento

Füllventil schließen.

# 3



## Push Balance Valve in to close.

Appuyez sur le robinet d'équilibrage pour le fermer.

Empuje hacia adentro la válvula de balance para que cierre.

推入平衡調節閥以關閉。

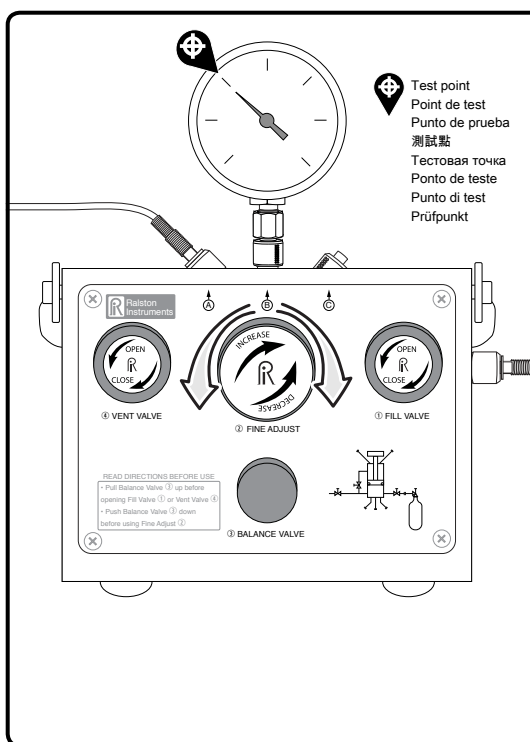
Вдавите клапан выравнивания давления, чтобы закрыть его.

Empurre a válvula de equilíbrio para fechar.

Spingere la valvola di bilanciamento verso l'interno per chiuderla.

Entlastungsventil eindrücken und damit schließen.

# 4



## Use Fine Adjust Valve to put reference gauge on exact test point.

Utilisez la valve d'ajustement micrométrique pour placer la jauge de référence sur le point de test exact.

Use la válvula de ajuste fino para poner al manómetro de referencia en el punto de prueba exacto.

用微調閥將校對量規調準至測試點。

При помощи клапана точной регулировки установите эталонный манометр точно на контрольную точку.

Use a válvula de ajuste fino para colocar o manómetro de referência no ponto de teste exato.

Usare la valvola di regolazione di precisione per portare il manometro di riferimento nell'esatto punto di prova.

Referenzmanometer mit dem Feininstellungsventil in den exakten Prüfpunkt bringen.

# To Continue Moving Up-scale in Pressure

Pour continuer à faire monter la pression  
Para continuar moviendo la presión  
hacia arriba

要繼續增加壓力

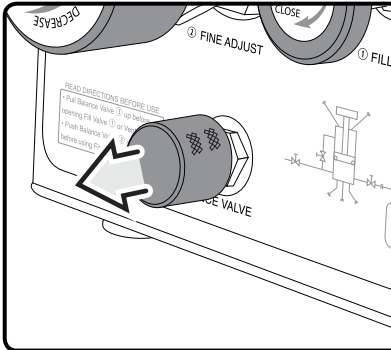
Для повышения давления от  
минимального значения до  
максимального

Para continuar a movimentar escala  
acima na pressão

Per continuare a portare la pressione  
verso valori superiori sulla scala

Zum Weitermachen Druck erhöhen

# 1



**Pull Balance Valve out to open.**

Tirez le robinet d'équilibrage pour l'ouvrir.

Estire hacia afuera la válvula de balance para abrirla  
將平衡調節閥拉出以打開調節閥。

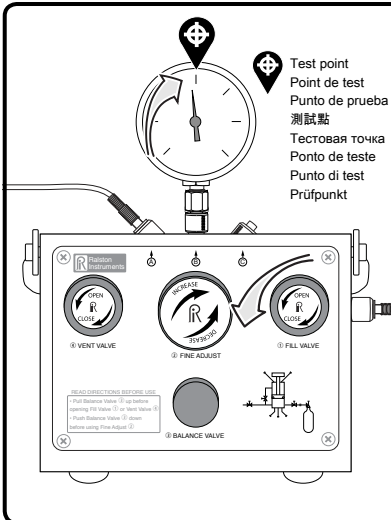
Вытяните клапан выравнивания давления, чтобы  
открыть его.

Puxe a válvula de equilibrio para fora para abrir.

Tirare verso l'esterno la valvola di bilanciamento  
per aprirla.

Entlastungsventil herausziehen, um es zu öffnen.

# 2



**Slowly open Fill Valve to just below  
next test point.**

Ouvrez lentement le robinet de remplissage jusqu'à  
ce que le niveau soit juste en dessous du point de  
test suivant.

Abra lentamente la válvula de llenado justo debajo  
del siguiente punto de prueba.

將充氣閥慢慢打開至略低於下一個測試點。

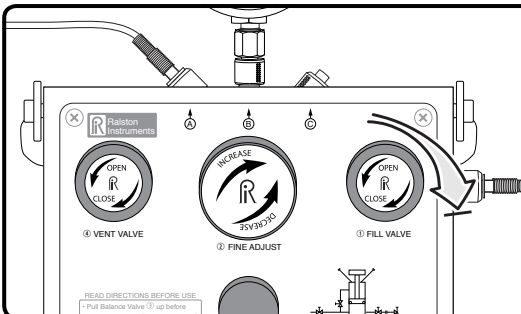
Медленно откройте впускной клапан до  
значения давления чуть ниже следующей  
контрольной точки.

Abra lentamente a válvula de enchimento para  
imediatamente abaixo do próximo ponto de teste.

Aprire lentamente la valvola di riempimento sino al liv-  
ello immediatamente sotto il successivo punto di prova.

Füllventil langsam bis kurz unterhalb des nächsten  
Prüfpunktes öffnen.

# 3



**Close Fill Valve.**

Fermez le robinet de remplissage.

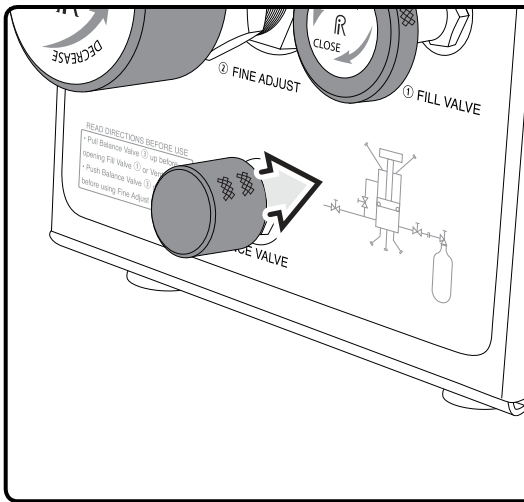
Cierre la válvula de llenado  
關閉充氣閥。

Закройте впускной клапан.

Feche a válvula de enchimento.

Chiudere la valvola di riempimento

Füllventil schließen.

**4**

**Push Balance Valve in to close.**

Appuyez sur le robinet d'équilibrage pour le fermer.

Empuje hacia adentro la válvula de balance para que cierre.

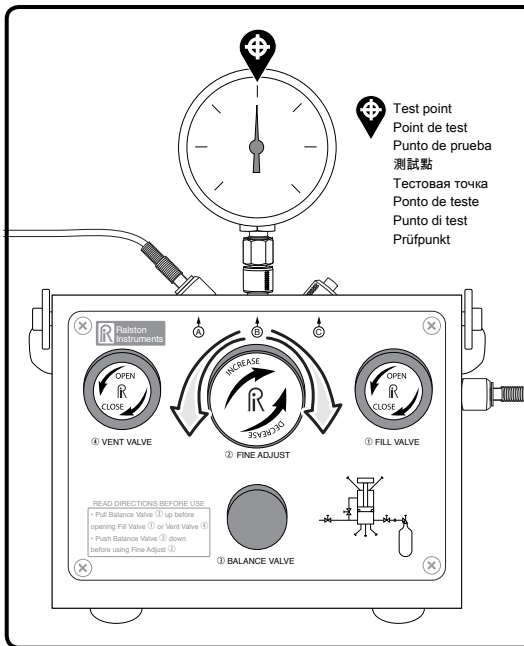
推入平衡調節閥以關閉。

Вдавите клапан выравнивания давления, чтобы закрыть его.

Empurre a válvula de equilibrio para fechar.

Spingere la valvola di bilanciamento verso l'interno per chiuderla.

Entlastungsventil eindrücken und damit schließen.

**5**

**Fine-adjust to exact test point.**

Effectuez un réglage au point de test exact.

Haga ajustes finos hasta llegar al punto de prueba exacto.

微調至準確測試點。

Установите давление точно до контрольной точки.

Faça o ajuste fino até o ponto de teste exato.

Effettuare la regolazione di precisione per ottenere il valore esatto del punto di test.

Exakt auf den genauen Prüfpunkt einstellen.



**Repeat for each test point up-scale until range is complete.**

Répétez l'opération pour chaque point de test supérieur jusqu'à ce que l'échelle entière ait été réalisée.

Repita para cada punto de prueba hacia arriba hasta completar el intervalo.

由小至大的順序重複每個測試點直到範圍完成。

Повторите эти действия для каждой из всех контрольных точек от максимального значения до минимального.

Repita para cada ponto de teste pela escala até a faixa ficar completa.

Ripetere per ciascun successivo punto di prova sulla scala sino al limite superiore dell'intervallo.

Wiederholen Sie die Schritte für jeden Prüfpunkt im oberen Skalenbereich, bis der Messbereich vollständig ist.

# To Move Down-scale in Pressure

Pour abaisser la tension

Para mover la presión hacia abajo

要減低壓力

Для измерения давления от

максимального значения до

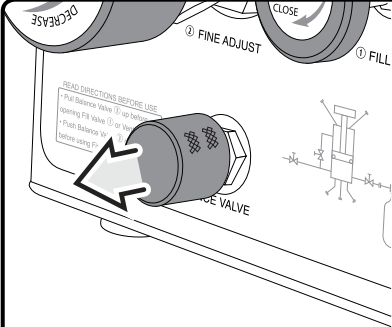
минимального

Para movimentar pela escala na pressão

Per portare la pressione verso valori inferiori sulla scala

Zum Weitermachen Druck verringern

**1**



**Pull Balance Valve out to open.**

Tirez le robinet d'équilibrage pour l'ouvrir.

Estire hacia afuera la válvula de balance para abrirla

將平衡調節閥拉出以打開調節閥。

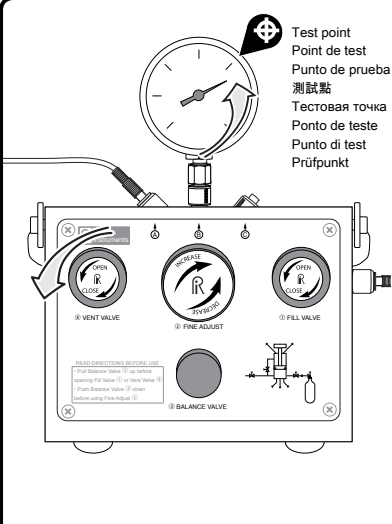
Вытяните клапан выравнивания давления, чтобы открыть его.

Puxe a válvula de equilibrio para fora para abrir.

Tirare verso l'esterno la valvola di bilanciamento per aprirla.

Entlastungsventil herausziehen, um es zu öffnen.

**2**



**Test point**  
Point de test  
Punto de prueba  
測試點  
Тестовая точка  
Ponto de teste  
Punto di test  
Prüfpunkt

**Slowly open Vent Valve to just above next test point.**

Ouvrez lentement le robinet de mise à l'air libre jusqu'à ce que le niveau soit juste au-dessus du point de test suivant.

Abra lentamente la válvula de ventilación justo arriba del siguiente punto de prueba.

將排氣閥慢慢打開至略高於下一個測試點。

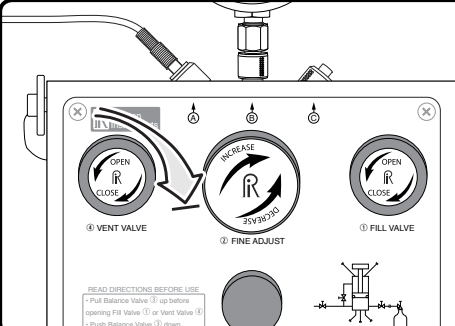
Медленно откройте выпускной клапан до значения давления чуть выше следующей контрольной точки.

Abra lentamente a válvula de ventilação para imediatamente acima do próximo ponto de teste.

Aprire lentamente la valvola di sfiato sino al livello immediatamente sopra il successivo punto di prova.

Entlüftungsventil langsam bis kurz oberhalb des nächsten Prüfpunktes öffnen.

**3**



**Close Vent Valve.**

Fermez le robinet de mise à l'air libre.

Cierre la válvula de ventilación

關閉排氣閥。

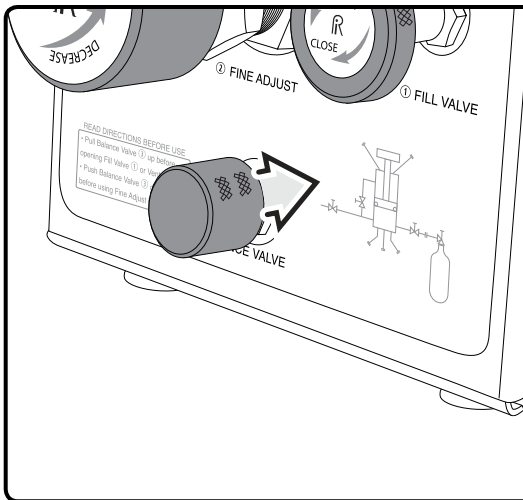
Закройте выпускной клапан.

Feche a válvula de ventilação.

Chiudere la valvola di sfiato

Entlüftungsventil schließen.

# 4



**Push Balance Valve in to close.**

Appuyez sur le robinet d'équilibrage pour le fermer.

Empuje hacia adentro la válvula de balance para que cierre.

推入平衡調節閥以關閉。

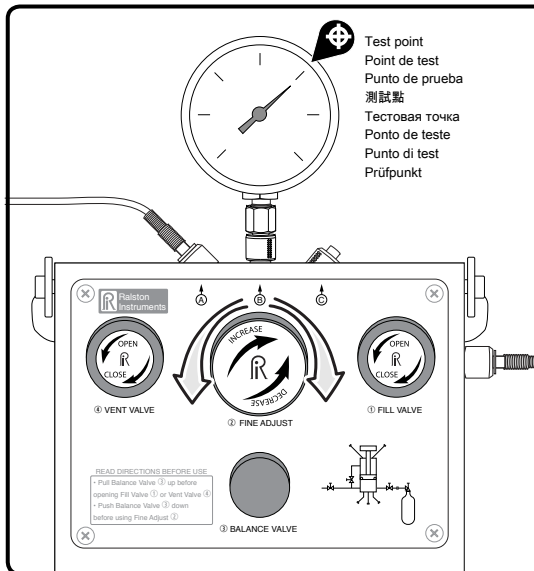
Вдавите клапан выравнивания давления, чтобы закрыть его.

Empurre a válvula de equilíbrio para fechar.

Spingere la valvola di bilanciamento verso l'interno per chiuderla.

Entlastungsventil eindrücken und damit schließen.

# 5



**Test point**  
Point de test  
Punto de prueba  
測試點  
Тестовая точка  
Ponto de teste  
Punto di test  
Prüfpunkt

**Fine-adjust to exact test point.**

Effectuez un réglage au point de test exact.

Haga ajustes finos hasta llegar al punto de prueba exacto.

微調至準確測試點。

Установите давление точно до контрольной точки.

Faça o ajuste fino até o ponto de teste exato.

Effettuare la regolazione di precisione per ottenere il valore esatto del punto di test.

Exakt auf den genauen Prüfpunkt einstellen.

# Venting System

Système d'évacuation

Sistema de ventilación

排氣系統

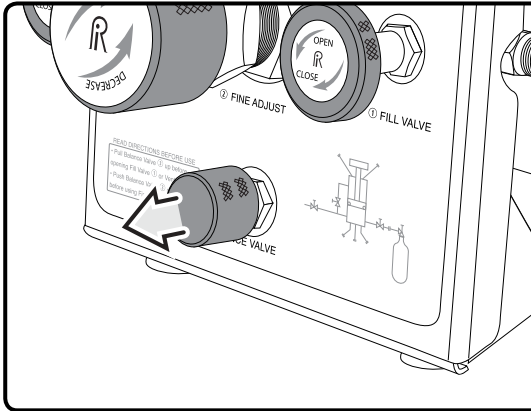
СИСТЕМА СДУВОК

Sistema de ventilação

Sistema di sfiato

Vent-System

# 1



**Pull Balance Valve out.**

Tirez le robinet d'équilibrage.

Estire hacia afuera la válvula de balance

拉出平衡調節閥。

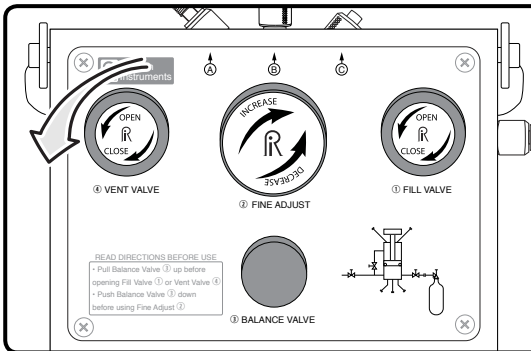
Вытяните клапан выравнивания давления.

Puxe a válvula de equilibrio para fora.

Tirare in fuori la valvola di bilanciamento.

Entlastungsventil herausziehen.

# 2



**Open the Vent Valve.**

Ouvrez le robinet de mise à l'air libre.

Abra la válvula de ventilación.

打開排氣閥。

Откройте выпускной клапан.

Abra a válvula de ventilação.

Aprire la valvola di sfiato.

Öffnen Sie das Entlüftungsventil.



# Storage and Transport

Entreposage et transport

Almacenamiento y transporte

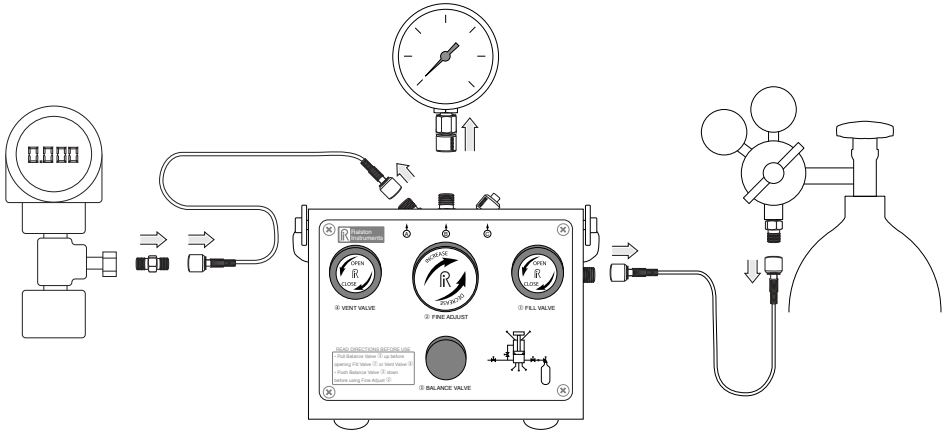
存放與運輸

Хранение и транспортировка

Armazenamento e transporte

Conservazione e trasporto

Lagerung und Transport



## Disconnect hoses and pressure reference, and store everything.

Déconnectez les tuyaux et la référence de pression et mettez tout de côté.

Desconecte las mangueras y la referencia de presión y almacene todo.

拔除喉管及壓力基準儀，並收好所有用具。

Отсоедините шланги и эталонный манометр и уберите их на хранение.

Desconecte as mangueiras e referência de pressão e amarzene.

Scollegare i tubi flessibili e il riferimento di pressione, e riporre tutti i componenti.

Ziehen Sie die Schläuche und das Manometer ab; lagern Sie alles ein.

# Maintenance

Maintenance

Mantenimiento

維護

Техническое обслуживание

Manutenção

Manutenzione

Wartung

## EN Maintenance Interval

Every 300 uses or 3 months

### Maintenance Procedure

- Lubricate the Ralston Quick-test™ fittings by squirting 2 ml of oil inside the connection.
- Lubricate the balance valve O-rings with silicone lubricant.

## FR Intervalle d'entretien

Tous les 300 usages ou 3 mois

### Procédure d'entretien

- Lubrifiez les raccords Ralston Quick-test™ en déposant 2 ml d'huile à l'intérieur de la connexion.
- Lubrifiez les joints toriques des valves avec du lubrifiant à la silicone.

## ES Intervalo de mantenimiento

Cada 300 usos o 3 meses

### Procedimiento de mantenimiento

- Lubrique las uniones Ralston Quick-test™ aplicando 2 ml de aceite dentro de la conexión.
- Lubrique las juntas tóricas de la válvula de balance con lubricante de silicona.

## ZH 維護間隔

每使用 300 次，或 每3 個月

### 維護程序

- 在接駁口注入 2 毫升的油以潤滑 Ralston Quick-test™ 接頭。
- 使用矽潤滑劑潤滑平衡調節閥O型圈。

## **RU Периодичность технического обслуживания**

Через каждые 300 применений или раз в 3 месяца

### **Процедура технического обслуживания**

- Смажьте фитинги Ralston Quick-test™ посредством впрыскивания 2 мл масла внутрь патрубка.
- Смажьте уплотнительные кольца клапана выравнивания давления силиконовой смазкой.

## **PT Intervalo de manutenção**

A cada 300 usos ou 3 meses

### **Procedimento de manutenção**

- Lubrifique os acessórios da Ralston Quick-test™ respingando 2 ml de óleo dentro da conexão.
- Lubrifique os anéis de retenção do tipo O-ring com lubrificante silicone.

## **IT Intervallo di manutenzione**

Ogni 300 usi o ogni 3 mesi

### **Procedura di manutenzione**

- Lubrificare i raccordi Ralston Quick-test™ spruzzando 2 ml di olio al loro interno.
- Lubrificare gli O-ring della valvola di bilanciamento con lubrificante al silicone.

## **DE Wartungsintervall**

Alle 300 Anwendungen oder 3 Monate

### **Wartungsverfahren**

- Schmieren Sie die Ralston Quick-Test Fittings, indem Sie 2 ml Öl in die Anschlüsse drücken.
- Schmieren Sie die O-Ringe des Entlastungsventils mit Silikonschmiermittel.

# Troubleshooting

Dépannage .....	27	Solução de problemas.....	33
Diagnóstico de problemas .....	28	Diagnostica.....	34
故障排除 .....	30	Fehlerbehebung .....	36
Устранение неполадок .....	31		

## EN **There is a drop in system pressure when the Volume Controller has been pressurized and the Fill Valve is closed**

If there is a drop in system pressure when the Volume Controller has been pressurized and the Fill Valve is closed, then there is a leak. Follow these instructions to locate and repair the leak:

1. Connect the Volume Controller to a Device Under Test (DUT) and connect a Ralston Quick-test™ hose to the Inlet Port.
2. Make sure the process connections are assembled wrench-tight.
3. Close Vent Valve.
4. Open Balance and Fill Valves.
5. Apply pressure to unit.
6. Close Fill Valve.
7. Spray soapy water or leak detection fluid where leaks are suspected or immerse the Volume Controller in water. Be careful not to immerse the pressure gauge or calibrator.
8. Observe where the bubbles are coming from to determine where there is a leak.
9. Remove the leaking part and remove the O-ring.
10. Clean and lubricate the O-ring, and backup ring if applicable.
11. Replace the O-ring, and backup ring if applicable.
12. Reassemble.

## **Fine Adjust Valve is difficult to operate**

If the Fine Adjust Valve is difficult to operate over years of service, then the inside walls of the piston need grease.

1. Remove the Fine Adjust Valve.
2. Apply a thin coat of graphite grease, such as Dow Corning® Moly-kote G-n Metal Assembly Paste (or equivalent) to the inside walls of the piston.
3. Reassemble.

## **The Volume Controller does not adjust pressure**

If the Volume Controller does not adjust pressure, then the O-rings in the Balance Valve and/or Fine Adjust Valve need to be cleaned and lubricated.

1. Remove the Balance Valve assembly from the front of the panel.
2. Clean and lubricate the O-ring.
3. Replace the O-ring.

4. Reassemble.
5. If the Volume Controller still does not adjust pressure, then remove the Fine Adjust Piston.
6. Clean and lubricate the O-ring and backup ring.
7. Reassemble.

## **The Balance Valve gets stuck in the closed position and cannot be opened**

If the Balance Valve gets stuck in the closed position and cannot be opened, then there is gas trapped in the top of the fine adjust piston, because the Volume Controller was vented with the Balance Valve in the closed position.

1. Open the Vent Valve 4-5 turns until you hear gas escaping from the top of the fine adjust piston. It will take several turns as there is a secondary seal in the Vent Valve that must be opened.

**If the issue was not resolved by these troubleshooting instructions, then please contact support listed on page 38.**

## **FR La pression du système diminue lorsque le contrôleur de volume a été pressurisé et que le robinet de remplissage est fermé**

Si la pression du système diminue lorsque le contrôleur de volume a été pressurisé et que le robinet de remplissage est fermé, il y a une fuite. Suivez ces consignes pour localiser et réparer la fuite:

1. Connectez le contrôleur de volume à un dispositif à l'essai et connectez un tuyau Ralston Quick-test™ à l'orifice d'aspiration.
2. Veillez à ce que les connexions de processus soient serrées avec une clé.
3. Fermez le robinet de mise à l'air libre.
4. Ouvrez les robinets d'équilibrage et de remplissage.
5. Mettez l'unité sous pression.
6. Fermez le robinet de remplissage.
7. Pulvérisez de l'eau savonneuse ou du fluide de détection de fuite aux endroits où vous suspectez des fuites, ou immergez le contrôleur de volume dans de l'eau. Veillez à ne pas immerger la jauge de pression ou le dispositif d'étalonnage.
8. Observez l'origine des bulles pour déterminer où se trouve la fuite.
9. Retirez la pièce qui fuit et le joint torique.
10. Nettoyez et lubrifiez le joint torique et la bague d'appui, le cas échéant.
11. Remplacez le joint torique et la bague d'appui, le cas échéant.
12. Remontez l'assemblage.

## **La valve d'ajustement micrométrique est difficile à tourner**

Si la valve d'ajustement micrométrique est difficile à tourner après des années de service, les parois internes du piston doivent être graissées.

1. Retirez la valve d'ajustement micrométrique.
2. Appliquez une couche fine de graisse graphitée, comme de la pâte d'assemblage de métaux Dow Corning® Moly-kote G-n (ou un produit équivalent) aux parois internes du piston.
3. Remontez l'assemblage.

## **Le contrôleur de volume n'ajuste pas la pression**

Si le contrôleur de volume n'ajuste pas la pression, les joints toriques du robinet d'équilibrage et/ou de la valve de réglage micrométrique doivent être nettoyés et lubrifiés.

1. Retirez l'assemblage du robinet d'équilibrage du panneau avant.
2. Nettoyez et lubrifiez le joint torique.
3. Remplacez le joint torique.
4. Remontez l'assemblage.
5. Si le contrôleur de volume n'ajuste toujours pas la pression, retirez le piston de réglage micrométrique.
6. Nettoyez et lubrifiez le joint torique et la bague d'appui.
7. Remontez l'assemblage.

## **Le robinet d'équilibrage est coincé en position fermée et ne peut pas être ouvert**

Si le robinet d'équilibrage est coincé en position fermée et ne peut pas être ouvert, du gaz est piégé en haut du piston de réglage micrométrique, car le contrôleur de volume a été mis à l'air libre alors que le robinet d'équilibrage se trouvait en position fermée.

1. Ouvrez le robinet de mise à l'air libre de 4 à 5 tours jusqu'à ce que vous entendiez le gaz s'échapper du haut du piston de réglage micrométrique. Cela nécessite plusieurs tours, car le robinet de mise à l'air libre possède un joint secondaire qui doit être ouvert.

**Si le problème n'est pas résolu avec ces consignes de dépannage, contactez le service d'assistance indiqué page 38.**

## **ES Se produce una caída en la presión del sistema cuando el controlador de volumen ha sido presurizado y se ha cerrado la válvula de llenado.**

Si se produce una caída en la presión del sistema cuando el controlador de volumen ha sido presurizado y se ha cerrado la válvula de llenado, entonces hay una fuga. Para encontrar y reparar la fuga, siga estas instrucciones:

1. Conecte el controlador de volumen a un dispositivo de prueba (DUT) y conecte una manguera Ralston Quick-Test™ al puerto de entrada.
2. Asegúrese de que las conexiones del proceso estén armadas y apretadas con una llave.
3. Cierre la válvula de ventilación.
4. Abra las válvulas de balance y de llenado.
5. Aplique presión a la unidad.
6. Cierre la válvula de llenado.
7. Rocíe agua jabonosa o fluido de detección de fugas donde sospeche que hay fugas o sumerja el controlador de volumen en agua. Tenga cuidado de no sumergir el manómetro o calibrador.
8. Observe de dónde salen burbujas para determinar dónde hay una fuga.
9. Retire la pieza donde se produce la fuga y retire la junta tórica.
10. Limpie y lubrique la junta tórica y el anillo de respaldo, si corresponde.
11. Reemplace la junta tórica y el anillo de respaldo, si corresponde.
12. Vuelva a armar.

### **La válvula de ajuste fino es difícil de operar**

Si la válvula de ajuste fino es difícil de operar después de años de servicio, entonces las paredes interiores del pistón necesitan grasa.

1. Retire la válvula de ajuste fino.
2. Aplique una capa delgada de grasa de grafito, como pasta para ensamble de metales Moly-kote G-n de Dow Corning® (o equivalente) a las paredes interiores del pistón.
3. Vuelva a armar.

### **El controlador de volumen no ajusta la presión**

Si el controlador de volumen no ajusta la presión, entonces las juntas tóricas en la válvula de balance y/o la válvula de ajuste fino necesitan limpieza y lubricación.

1. Retire el ensamble de la válvula de balance de la parte delantera del panel.
2. Limpie y lubrique la junta tórica.
3. Reemplace la junta tórica.
4. Vuelva a armar.
5. Si el controlador de volumen todavía no ajusta la presión, entonces retire el pistón de ajuste fino.
6. Limpie y lubrique la junta tórica y el anillo de respaldo.
7. Vuelva a armar.

## La válvula de balance se atasca en la posición cerrada y no se puede abrir

Si la válvula de balance se atasca en la posición cerrada y no se puede abrir, entonces hay gas atrapado en la parte superior del pistón de ajuste fino, porque el controlador de volumen se ventiló con la válvula de balance en la posición cerrada.

1. Abra la válvula de ventilación 4 a 5 vueltas hasta que escuche gas que se escapa de la parte superior del pistón de ajuste fino. Tardará varias vueltas, pues hay un sello secundario en la válvula de ventilación que debe abrirse.

**Si con estas instrucciones de diagnóstico de problemas no se resuelve la situación, entonces comuníquese con el departamento de soporte señalado en la página 38.**

### ZH 當容量控制器被加壓及充氣閥關閉時，系統壓力下降

當容量控制器被加壓及充氣閥關閉時系統壓力下降，代表氣體正在洩漏。請遵循以下指示找出洩漏位置並進行維修：

1. 將容量控制器接駁至受測設備 (DUT) 並將 Ralston Quick-test™ 喉管接駁至進氣口。
2. 確保所有接駁口已使用扳手扭緊。
3. 關閉排氣閥。
4. 打開平衡調節閥和充氣閥。
5. 對裝置加壓。
6. 關閉充氣閥。
7. 在懷疑氣體洩漏位置噴上肥皂水或檢漏液，或將容量控制器浸泡在水中。注意不要浸泡壓力計或校準儀。
8. 觀察冒出氣泡的地方以找出洩漏位置。
9. 移除洩漏部分並移除O型圈。
10. 清潔並潤滑O型圈，和擋圈（如適用）。
11. 更換O型圈，和擋圈（如適用）。
12. 重新組裝裝置。

### 微調閥難以調校

如果微調閥在使用多年後難以調校，代表活塞的內壁需要潤滑。

1. 移除微調閥。
2. 在活塞的內壁塗上一層薄的石墨潤滑劑，例如 Dow Corning® Moly-kote G-n 金屬裝配油膏（或同類型潤滑用品）。
3. 重新組裝裝置。

### 容量控制器無法調校壓力

如果容量控制器無法調校壓力，便需要清潔並潤滑平衡調節閥和/或微調閥的 O 型圈。



1. 從面板正面移除平衡調節閥組件。
2. 清潔並潤滑O型圈。
3. 更換O型圈。
4. 重新組裝裝置。
5. 如果容量控制器仍然無法調校壓力，移除微調活塞。
6. 清潔並潤滑O型圈和擋圈。
7. 重新組裝裝置。

### 平衡調節閥卡在了閉合位置並無法打開

如果平衡調節閥卡在了閉合位置並無法打開，代表有氣體困在微調活塞的頂部，原因是容量控制器與平衡調節閥在閉合位置中互通。

1. 將排氣閥轉開 4-5 次，直到您聽到微調活塞頂部發出氣體漏出的聲音。因為必須打開排氣閥的第二道密封，您要多次轉開排氣閥。

如果以上故障排除說明未能解決問題，則請聯絡第 38 頁所列的支持團隊。

## RU После нагнетания давления в регуляторе расхода и закрытия впускного клапана давление в системе падает

Если после нагнетания давления в устройстве Volume Controller и закрытия впускного клапана давление в системе падает, это означает наличие утечки. Чтобы обнаружить и устранить эту утечку, выполните следующие действия:

1. Подсоедините устройство Volume Controller к проверяемому устройству и шланг Ralston Quick-test™ к впускному штуцеру.
2. Все соединения должны быть туго затянуты с помощью гаечного ключа.
3. Закройте выпускной клапан.
4. Откройте клапан выравнивания давления и впускной клапан.
5. Подайте давление в систему.
6. Закройте впускной клапан.
7. В местах возможных утечек распылите мыльную воду либо жидкость для обнаружения утечек или погрузите устройство Volume Controller в воду. Соблюдайте осторожность, чтобы манометр или калибратор не попали в воду.
8. Определите место утечки по выходящим из него пузырькам.
9. Снимите протекающую деталь и уплотнительное кольцо.
10. Очистите и смажьте уплотнительное кольцо, а также опорное кольцо (если применимо).
11. Установите на место уплотнительное кольцо, а также опорное кольцо (если применимо).
12. Выполните сборку устройства.

## **Клапан точной регулировки с трудом поддается регулировке**

В случае затруднений с регулировкой клапана точной регулировки вследствие долгой эксплуатации необходимо смазать внутренние стенки штока.

1. Извлеките клапан точной регулировки.
2. Нанесите на внутренние стенки штока тонкий слой графитовой смазки, например, сборочной пасты Dow Corning® Molykote G-n Metal (или ее аналога).
3. Выполните сборку устройства.

## **В устройстве Volume Controller не корректируется давление**

Если в устройстве Volume Controller не корректируется давление, необходимо очистить и смазать уплотнительные кольца в клапане выравнивания давления и/или в клапане точной регулировки.

1. Извлеките клапан выравнивания давления в сборе из передней панели устройства.
2. Очистите и смажьте уплотнительное кольцо.
3. Установите уплотнительное кольцо на место.
4. Выполните сборку устройства.
5. Если в устройстве Volume Controller по-прежнему не корректируется давление, извлеките ручку точной регулировки.
6. Очистите и смажьте уплотнительное и опорное кольца.
7. Выполните сборку устройства.

## **Клапан выравнивания давления застрял в закрытом положении, и его невозможно открыть.**

Если клапан выравнивания давления застрял в закрытом положении и его невозможно открыть, значит, в верхнюю часть ручки точной регулировки попал газ вследствие стравливания давления из устройства Volume Controller при закрытом клапане выравнивания давления.

1. Поверните выпускной клапан на 4–5 оборотов, пока не услышите, как газ выходит из верхней части ручки точной регулировки. Для этого необходимо сделать несколько оборотов, поскольку в выпускном клапане есть дополнительное уплотнение, которое должно быть открыто.

**Если возникшую проблему не удастся решить, следуя изложенным указаниям, то обратитесь в службу техподдержки (см. стр. 38).**

## **PT Há uma queda de pressão no sistema quando o controlador de volume tiver sido pressurizado e a válvula de enchimento estiver fechada**

Se houver uma queda de pressão no sistema quando o controlador de volume tiver sido pressurizado e a válvula de enchimento estiver fechada, há vazamento. Siga essas instruções para localizar e reparar o vazamento:

1. Conecte o controlador de volume a um dispositivo em teste (DUT) e conecte uma mangueira Ralston Quick-test™ à porta de admissão.
2. Verifique se as conexões estão montadas com aperto de ferramenta.
3. Feche a válvula de ventilação.
4. Abra as válvulas de equilíbrio e enchimento.
5. Aplique pressão à unidade.
6. Feche a válvula de enchimento.
7. Pulverize com água e sabão ou líquido de detecção de vazamento onde houver suspeita de vazamentos ou mergulhe o controlador de volume na água. Tome cuidado para não mergulhar o manômetro de pressão ou o calibrador.
8. Observe de onde as bolhas estão vindo para determinar onde há vazamento.
9. Remova a peça vazando e remova o anel de retenção do tipo O-ring.
10. Limpe e lubrifique o anel de retenção do tipo O-ring e anel de reserva caso aplicável.
11. Troque o anel de retenção do tipo O-ring e anel de reserva caso aplicável.
12. Remonte.

## **A válvula de ajuste fino é difícil de operar**

Se a válvula de ajuste fino for difícil de operar após anos de serviço, as paredes internas do pistão necessitam de graxa.

1. Remova a válvula de ajuste fino.
2. Aplique uma camada fina de graxa à base de grafite como a Dow Corning®
3. Pasta para Montagem de Metal Moly-kote G-n (ou equivalente) para as paredes internas do pistão.
4. Remonte.

## **O controlador de volume não ajusta a pressão**

Se o controlador de volume não ajustar a pressão, os anéis de retenção do tipo O-ring na válvula de equilíbrio e/ou válvula de ajuste fino necessitam ser limpos e lubrificados.

1. Remova o conjunto da válvula de equilíbrio da frente do painel.
2. Limpe e lubrifique o anel de retenção do tipo O-ring.
3. Troque o anel de retenção do tipo O-ring.
4. Remonte.
5. Se o controlador de volume ainda não ajustar a pressão, remova o pistão de ajuste fino.
6. Limpe e lubrifique o anel de retenção do tipo O-ring e anel de reserva.
7. Remonte.

## **A válvula de equilíbrio fica presa na posição fechada e não pode ser aberta.**

Se a válvula de equilíbrio fica presa na posição fechada e não pode ser aberta, há gás represado no topo do pistão de ajuste fino porque o controlador de volume foi ventilado com a válvula de equilíbrio na posição fechada.

1. Abra a válvula de ventilação de 4 a 5 voltas até ouvir o gás escapando do topo do pistão de ajuste fino. Será necessária várias voltas pois há um selo secundário na válvula de ventilação que deve estar aberta.

**Se o problema não for resolvido por essas instruções de pesquisa de avarias, então entre em contato com o suporte listado na página 38.**

## **IT La pressione dell'impianto diminuisce quando il regolatore di volume è pressurizzato e si chiude la valvola di riempimento.**

Se la pressione dell'impianto diminuisce quando il regolatore di volume è pressurizzato e si chiude la valvola di riempimento, c'è una perdita. Per individuarla ed eliminarla, seguire queste istruzioni:

1. Collegare il regolatore di volume a un dispositivo in prova (DUT) e un tubo flessibile Ralston Quick-test™ all'attacco di aspirazione.
2. Accertarsi che i raccordi del fluido del processo sia serrati bene con una chiave fissa.
3. Chiudere la valvola di sfiato.
4. Aprire le valvole di bilanciamento e di riempimento.
5. Applicare pressione all'unità.
6. Chiudere la valvola di riempimento.
7. Spruzzare acqua e sapone o un fluido di rilevazione perdite nei punti in cui si sospettano perdite o immergere il regolatore di volume in acqua. Fare attenzione a non immergere né il manometro né il calibratore.

8. Osservare il punto da dove hanno origine le bolle per determinare dove c'è la perdita.
9. Rimuovere il componente che perde e l'O-ring.
10. Pulire e lubrificare l'O-ring, e l'anello di sostegno se pertinente.
11. Riposizionare l'O-ring, e l'anello di sostegno se pertinente.
12. Riasssemblare.

### **È difficile azionare la valvola di regolazione di precisione.**

Se dopo anni di funzionamento è difficile azionare la valvola di regolazione di precisione, occorre ingrassare le superfici interne del pistone.

1. Rimuovere la valvola di regolazione di precisione.
2. Applicare un velo di grasso a base di grafite, come Dow Corning® Moly-kote G-n Metal Assembly Paste (o equivalente) alle superfici interne del pistone.
3. Riasssemblare.

### **Il regolatore di volume non regola la pressione.**

Se il regolatore di volume non regola la pressione, è necessario pulire e lubrificare gli O-ring della valvola di bilanciamento e/o della valvola di regolazione di precisione.

1. Rimuovere la valvola di bilanciamento dalla parte anteriore del quadro.
2. Pulire e lubrificare l'O-ring.
3. Riposizionare l'O-ring.
4. Riasssemblare.
5. Se ancora il regolatore di volume non regola la pressione, rimuovere il pistone di regolazione di precisione.
6. Pulire e lubrificare l'O-ring, e l'anello di sostegno.
7. Riasssemblare.

### **La valvola di bilanciamento resta inceppata nella posizione di chiusura e non può essere aperta.**

Se la valvola di bilanciamento resta inceppata nella posizione di chiusura e non può essere aperta, nella parte superiore del pistone di regolazione di precisione è rimasto del gas intrappolato poiché il regolatore di volume è stato fatto sfiatare mentre la valvola di bilanciamento era chiusa.

1. Aprire la valvola di sfiato di 4-5 giri finché non si sente fuoriuscire il gas dalla parte superiore del pistone di regolazione di precisione. Sono necessari vari giri poiché la valvola di sfiato è dotata di una guarnizione secondaria che deve essere aperta.

**Se il problema non è stato risolto da queste istruzioni per la risoluzione dei problemi, contattare l'assistenza elencata a pagina 38.**

## **DE Der Systemdruck fällt ab, wenn der Mengenregler unter Druck steht und das Füllventil geschlossen ist.**

Falls der Systemdruck abfällt, wenn der Mengenregler unter Druck steht und das Füllventil geschlossen ist, ist eine Undichtigkeit vorhanden. Befolgen Sie die nachstehenden Anweisungen, um die undichte Stelle zu lokalisieren und zu reparieren:

1. Schließen Sie den Mengenregler an ein zu testendes Gerät (Device Under Test (DUT)) an und verbinden Sie einen Ralston Quick-Test Schlauch mit dem Ansaugkanal.
2. Vergewissern Sie sich, dass die für das Verfahren notwendigen Anschlüsse fest angezogen sind.
3. Entlüftungsventil schließen.
4. Öffnen Sie die Entlastungs- und Füllventile.
5. Setzen Sie das Gerät unter Druck.
6. Füllventil schließen.
7. Besprühen Sie die vermeintlich undichten Stellen mit Seifenwasser oder einer Lecksuch-Flüssigkeit oder tauchen Sie den Mengenregler in Wasser. Das Manometer oder der Kalibrator dürfen nicht eingetaucht werden.
8. Überprüfen Sie, woher die Blasen kommen, um die Undichtigkeit festzustellen.
9. Entfernen Sie das undichte Teil und den O-Ring.
10. Reinigen und schmieren Sie nach Bedarf den O-Ring und den Sicherungsring.
11. Ersetzen Sie gegebenenfalls den O-Ring und den Sicherungsring.
12. Bauen Sie alles wieder zusammen.

## **Das Feineinstellungsventil lässt sich schwer bewegen.**

If the Fine Adjust Valve is difficult to operate over years of service, then the inside walls of the piston need grease.

1. Entfernen Sie das Feineinstellungsventil.
2. Tragen Sie auf die Kolbeninnenwände eine dünne Schicht Graphitfett auf, beispielsweise Dow Corning Moly-kote G-n Paste für Metallmontage (oder ein vergleichbares Produkt).
3. Bauen Sie alles wieder zusammen.

## **Der Druck lässt sich nicht mehr über den Mengenregler einstellen.**

Falls sich der Druck nicht mehr über den Mengenregler einstellen lässt, müssen die O-Ringe im Entlastungsventil und/oder Feineinstellungsventil gereinigt und geschmiert werden.

1. Entfernen Sie die Entlastungsventilbaugruppe von der Vorderseite der Konsole.
2. Säubern und fetten Sie den O-Ring.

3. Ersetzen Sie den O-Ring.
4. Bauen Sie alles wieder zusammen.
5. Falls sich der Druck immer noch nicht über den Mengenregler steuern lässt, entfernen Sie den Feineinstellungskolben.
6. Säubern und fetten Sie den O-Ring und den Sicherungsring.
7. Bauen Sie alles wieder zusammen.

### **Das Entlastungsventil ist geschlossen und kann nicht geöffnet werden.**

Falls das Entlastungsventil geschlossen ist und nicht geöffnet werden kann, ist im oberen Bereich des Feineinstellungskolbens Gas eingeschlossen. In diesem Fall wurde der Mengenregler bei geschlossenem Entlastungsventil entlüftet.

1. Öffnen Sie das Entlüftungsventil mit 4-5 Drehungen, bis Sie hören, dass aus dem oberen Bereich des Feineinstellungskolbens Gas entweicht. Sie müssen das Ventil einige Male drehen, um die zweite Dichtung zu öffnen, die sich im Entlüftungsventil befindet.

**Sollte das Problem auch weiterhin bestehen, kontaktieren Sie bitte den Kundendienst (siehe Seite 38).**

# Support

Assistance

Soporte técnico

支援

Поддержка

Supporte

Assistenza

Kundendienst

- EN** Hours: **8:30 am – 5:00 pm EST**  
Phone: **1 440-564-1430** • Toll Free: **1 800-347-6575 (US and Canada)**  
Web: [ralstoninst.com/support](http://ralstoninst.com/support)  
Email: [support@ralstoninst.com](mailto:support@ralstoninst.com)  
Parts and Service: [ralstoninst.com/qtvc](http://ralstoninst.com/qtvc)
- FR** Horaires: **de 8h30 à 17h00 HNE**  
Téléphone: **1 440-564-1430** • Appel gratuit: **1 800-347-6575 (É.-U. et Canada)**  
Web: [ralstoninst.com/support](http://ralstoninst.com/support)  
E-mail: [support@ralstoninst.com](mailto:support@ralstoninst.com)  
Pièces et service: [ralstoninst.com/qtvc](http://ralstoninst.com/qtvc)
- ES** Horario: **8:30 a.m. – 5:00 p.m. horario del Este de EE.UU.**  
Teléfono: **1 440-564-1430** • Llamada sin costo: **1 800-347-6575 (EE.UU. y Canadá)**  
Web: [ralstoninst.com/support](http://ralstoninst.com/support)  
Email: [support@ralstoninst.com](mailto:support@ralstoninst.com)  
Partes y servicio: [ralstoninst.com/qtvc](http://ralstoninst.com/qtvc)
- ZH** 工作時間：早 8:30 – 晚 5:00 (美國東部時間)  
電話：1 440-564-1430 • 免費電話：1 800-347-6575 (美國和加拿大)  
網址：[ralstoninst.com/support](http://ralstoninst.com/support)  
電子郵件：[support@ralstoninst.com](mailto:support@ralstoninst.com)  
零件與服務：[ralstoninst.com/qtvc](http://ralstoninst.com/qtvc)
- RU** Время работы: **8:30 – 17:00 (восточное стандартное время)**  
Телефон: **1 440-564-1430** • Бесплатный номер: **1 800-347-6575 (США и Канада)**  
Сайт: [ralstoninst.com/support](http://ralstoninst.com/support)  
E-mail: [support@ralstoninst.com](mailto:support@ralstoninst.com)  
Запасные части и обслуживание: [ralstoninst.com/qtvc](http://ralstoninst.com/qtvc)
- PT** Horas: **das 8:30 hs – 17:00 hs (Horário da costa leste dos EUA)**  
Telefone: **1 440-564-1430**  
Número de telefone de discagem gratuita (EUA): **1 800-347-6575 (EUA e Canadá)**  
Site na web: [ralstoninst.com/support](http://ralstoninst.com/support)  
E-mail: [support@ralstoninst.com](mailto:support@ralstoninst.com)  
Peças e serviço: [ralstoninst.com/qtvc](http://ralstoninst.com/qtvc)
- IT** Ore: **8:30 am – 5:00 pm EST**  
Telefono: **1 440-564-1430** • Numero verde: **1 800-347-6575 (USA e Canada)**  
Web: [ralstoninst.com/support](http://ralstoninst.com/support)  
E-mail: [support@ralstoninst.com](mailto:support@ralstoninst.com)  
Assistenza e ricambi: [ralstoninst.com/qtvc](http://ralstoninst.com/qtvc)
- DE** Geschäftszeiten: **8:30 – 17:00 Uhr EST**  
Telefon: **1 440-564-1430** • Gebührenfrei: **1 800-347-6575 (USA und Kanada)**  
Web: [ralstoninst.com/support](http://ralstoninst.com/support)  
E-Mail: [support@ralstoninst.com](mailto:support@ralstoninst.com)  
Ersatzteile und Kundendienst: [ralstoninst.com/qtvc](http://ralstoninst.com/qtvc)









# Volume Controller (QTVC) Operation Manual

Manuel d'utilisation du contrôleur de volume (QTVC)

Manual de operación del controlador de volumen (QTVC)

容量控制器 (QTVC) 操作指南

Руководство по эксплуатации устройства Volume Controller (QTVC)

Manual de operação do controlador de volume (QTVC)

Manuale per l'uso del regolatore di volume (QTVC)

Mengenregler (QTVC) Bedienerhandbuch

## For all models of QTVC Volume Controllers

Pour tous les modèles de contrôleurs de volume QTVC

Para todos los modelos de controladores de volumen QTVC

適用於所有 QTVC 容量控制器型號

Для всех моделей устройства Volume Controller QTVC

Para todos os modelos de controladores de volume QTVC

Per tutti i modelli di regolatore di volume QTVC

Für alle Modelle des QTVC-Mengenreglers



[ralstoninst.com](http://ralstoninst.com)

Hours: **8:30 am – 5:00 pm EST**

Phone: **1 440-564-1430**

Toll Free: **1 800-347-6575 (US and Canada)**

Support: [ralstoninst.com/support](http://ralstoninst.com/support) • Parts and Service: [ralstoninst.com/qtvc](http://ralstoninst.com/qtvc)

Email: [support@ralstoninst.com](mailto:support@ralstoninst.com)