

# FLUKE®

# 715

## Volt/mA Calibrator

### 사용 설명서

#### 개요

Fluke 715 볼트/mA 캘리브레이터(Volt/mA Calibrator)는 0에서 24 mA 사이의 전류 루프 테스트 및 0에서 20/25 V 사이의 전압 테스트를 위한 소스 및 계측 도구입니다. 이 캘리브레이터는 소스와 측정을 동시에 수행하지는 않습니다.

이 캘리브레이터에는 홀스터, 테스트 리드 세트, 9 V 알칼리 배터리 및 이 설명서가 함께 들어 있습니다.

#### 캘리브레이터 성능 요약

기능	범위	해상도
dc mV 입력	0에서 200 mV	0.01 mV
dc mV 출력		
dc V 입력	0에서 25 V	0.001 V
dc V 출력	0에서 20 V	
dc mA 입력	0에서 24 mA	0.001 mA
dc mA 출력		
루프 전력 출력	24 V dc 출력	해당 없음

PN 650314 (Korean) July 1997 Rev. 3, 8/05

©1997-2005 Fluke Corporation. All rights reserved. Printed in U.S.A.

All product names are trademarks of their respective companies.

만약 캘리브레이터가 손상되었거나 빠진 내용물이 있으면 즉시 제품 구입처에 연락하십시오. 액세서리에 대한 정보를 얻기를 원하면 **Fluke** 대리점에 연락하십시오. 교체 부품이나 예비 부품을 주문하려면 “교체 부품”을 참고하십시오.

Fluke에 연락하려면 다음으로 전화하십시오.

미국 또는 캐나다 1-888-99-FLUKE (1-888-993-5853)

유럽 +31 402-675-200

일본 +81-3-3434-0181

싱가포르 +65-\* -276-6196

세계의 모든 지역 +1-425-356-5500

우편 연락 주소:

Fluke Corporation  
P.O. Box 9090,  
Everett, WA 98206-9090  
U.S.A.

Fluke Europe B.V.  
P.O. Box 1186,  
5602 BD Eindhoven  
The Netherlands

또는 World Wide Web 주소 [www.fluke.com](http://www.fluke.com)으로 방문하십시오.

### 국제 기호

기호	설명
	접지
	퓨즈
	배터리
	이 기능에 관한 정보는 이 페이지 참고
	이중 절연
	Canadian Standards Association 관련 규정을 준수함
	European Union 규정을 준수함

## 안전 정보

캘리브레이터를 이 설명서에 지정된 방법대로 사용하지 않으면 캘리브레이터의 안전 기능이 손상될 수 있습니다.

**경고**는 사용자에게 상해를 초래할 수 있는 상황 및 활동을 가리킵니다. **주의**는 캘리브레이터 또는 시험 중인 기기에 손상을 줄 수 있는 상황 및 활동을 가리킵니다.

### ⚠ 경고

전기 감전 또는 개인 상해를 예방하려면:

- 두 잭(터미널) 사이에 또는 잭과 접지 사이에 30 V 이상을 사용하지 마십시오.
- 캘리브레이터를 사용하기 전에 배터리 문이 닫혀 있고 잠겨 있는지 확인하십시오.
- 배터리 문을 열기 전에 캘리브레이터로부터 테스트 리드를 제거하십시오.
- 손상된 캘리브레이터는 사용하지 마십시오.
- 캘리브레이터를 폭발성 가스, 증기 또는 먼지 주변에서 사용하지 마십시오.
- 캘리브레이터를 수리할 때는 지정된 교체 부품만을 사용하십시오.

### 주의

계측 및 출력 응용에 적절한 잭, 기능 및 범위를 사용하십시오.

## 캘리브레이터 켜기

캘리브레이터를 켜거나 끄려면 초록색 Ⓞ 단추를 누르십시오.

배터리의 수명을 연장하려면:

- mA 출력 시에는, 외부 24-30 V 전원을 사용할 수 있을 때는 소스 모드 대신 전류 시뮬레이트 모드를 사용하십시오. (트랜스미터 시뮬레이팅 참조)
- 캘리브레이터를 사용하지 않을 때는 꺼 놓으십시오.

## 자동 차단(절전) 기능

캘리브레이터는 작동을 멈추고 30분이 지나면 자동으로 꺼집니다. 이 시간을 줄이거나 해당 기능을 해제하려면 다음 절차를 따르십시오.

1. 캘리브레이터를 끈 상태에서 **Ⓢ** 키를 누릅니다. **P.S.xx**가 표시됩니다. 여기서 **xx**는 전원이 꺼진 시간(분)입니다. **OFF**는 절전 모드가 해제된 상태임을 의미합니다.
2. **▲**나 **▼**를 돌려서 전원이 꺼진 시간(분 단위)을 줄이거나 늘립니다.
3. 기능을 해제하려면 **OFF**가 표시될 때까지 **▼**를 누릅니다.

## **HART™ 저항기 모드**

캘리브레이터에는 사용자가 선택할 수 있는 250 오옴 HART™ 저항기가 있습니다. 이 저항기는 HART™ 통신 장치와 함께 사용할 수 있습니다. **V** 및 **mA** 키를 동시에 눌러서 언제든지 저항기 전원을 켜고 끌 수 있습니다. 루프 전원으로 dc mA를 측정하거나 mA를 소싱할 때 HART™ 통신기를 사용합니다.

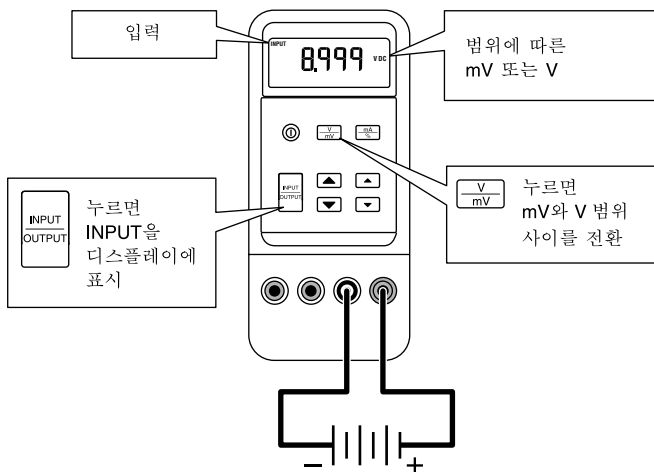
## **스팬 확인 기능**

캘리브레이터를 이용하면 각 출력 기능에 대해 0 % 및 100 % 설정점을 저장할 수 있습니다. 설정점이 저장된 후에는 스펜 확인 기능을 이용해서 0 %와 100 % 사이에서 신속하게 전환하거나 25 %씩 변경할 수 있습니다.

스팬 확인 모드에 있는 동안 **▲** **▼** 키를 동시에 눌러 자동 스테핑 및 램핑 모드를 활성화할 수 있습니다. 우선 원하는 출력 모드(V, mV 또는 mA)를 선택한 다음 계속해서 설정점을 저장하십시오.

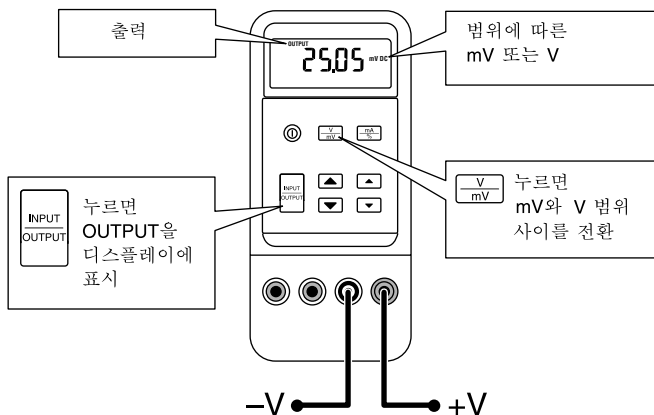
1. 0 % 및 100 % 설정점을 저장합니다.
2. **▲** **▼** 컨트롤을 사용하여 출력을 0 %에 대한 원하는 출력 값으로 설정합니다.
3. **▲** **▼** 스크롤 키를 동시에 눌러서 0 % 값을 저장합니다.
4. 이제 **▲** **▼** 컨트롤을 사용하여 출력을 100 %에 대한 원하는 출력 값으로 설정합니다
5. 다시 한 번 **▲** **▼** 스크롤 키를 동시에 눌러서 100 % 값을 저장합니다.

## dc 볼트 측정



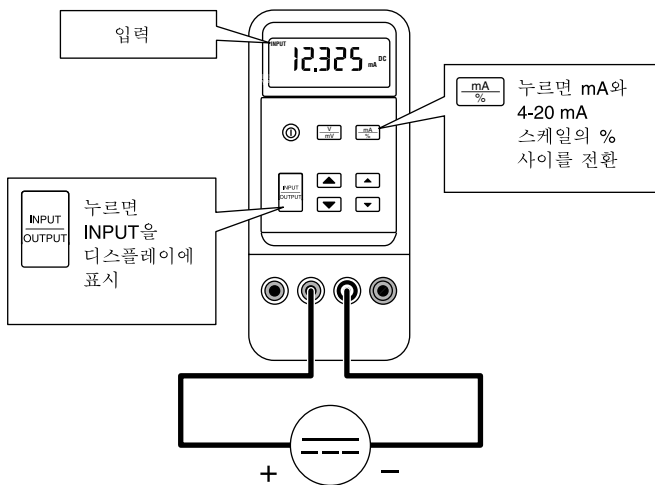
kw01i.eps

## dc 볼트 소싱

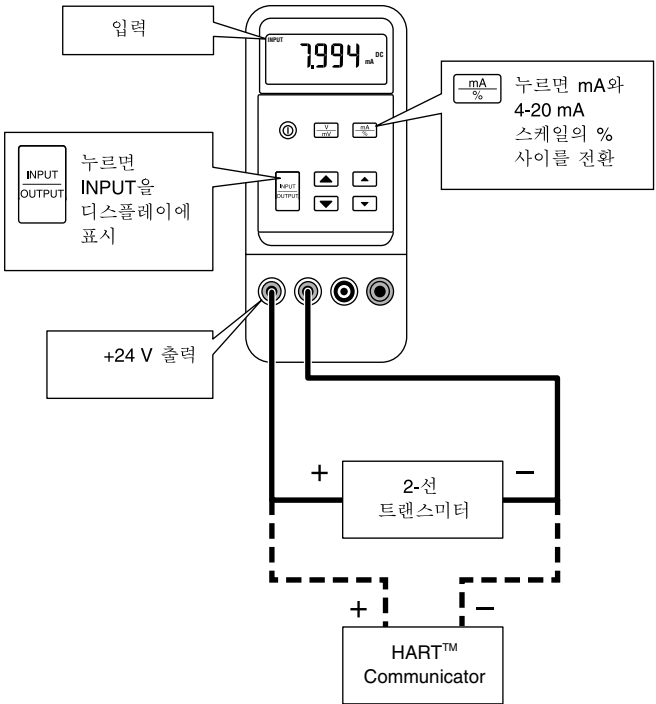


kw02i.eps

# dc mA 측정



# 루프 전력을 사용한 dc mA 측정



## 전류 출력 모드의 사용

캘리브레이터는 전류 출력을 mA 또는 퍼센트로 디스플레이에 표시합니다. 퍼센트는 -25.00에서 125.00 %까지의 범위를 표시하며 이 경우에 0 %는 4 mA를, 100 %는 20 mA를 나타냅니다.

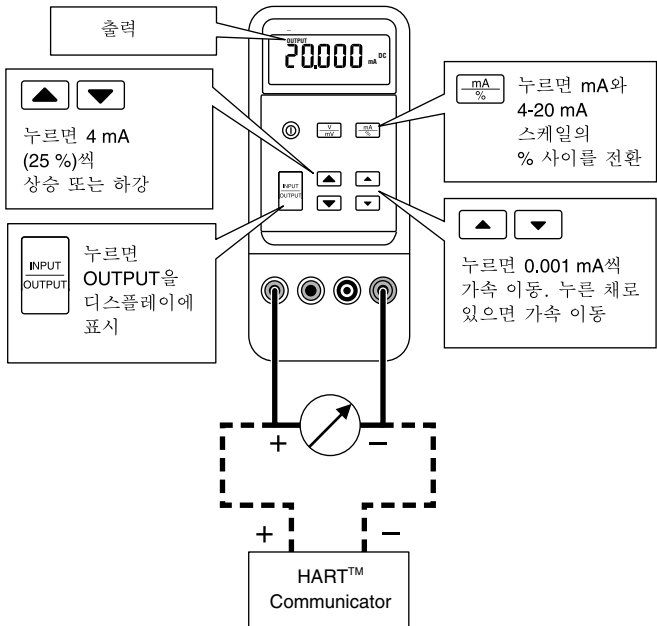
소스 모드에서는 캘리브레이터가 전류를 공급합니다. 시뮬레이트 모드에서는 캘리브레이터가 외부 전원의 전류 루프에서 2-선 트랜스미터를 시뮬레이트합니다.

### mA 소싱

루프 전원이 없는 전류 루프와 같은 수동 회로에 전류를 공급할 필요가 있을 때는 항상 소스 모드를 사용합니다. OUTPUT +와 - mA 잭에 테스트 리드를 다음과 같이 삽입하십시오.

주

*OUTPUT +와 - mA 잭 사이에 전류가 흐르는 경로가 있어야 합니다. 그렇지 않으면 출력 값을 설정했을 때 디스플레이에 과부하(OL)라고 표시됩니다.*

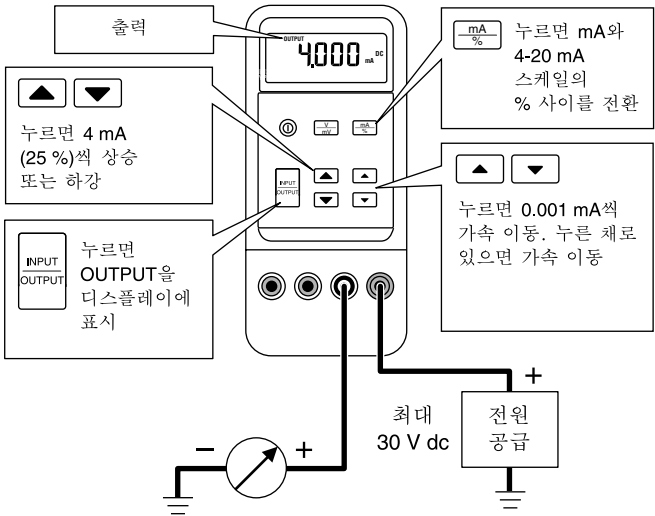




## 트랜스미터의 시뮬레이팅

24에서 30 V의 외부 루프 전원을 사용할 수 있을 때는 시뮬레이트 모드를 사용합니다.

테스트 리드를 mA SIMULATE -와 + 잭 사이에 다음과 같이 삽입하십시오.



## 유지 보수

이 설명서에 설명되지 않은 유지 보수 절차에 대해서는 Fluke 서비스 센터에 문의하십시오.

### 캘리브레이터가 작동하지 않으면

- 배터리와 테스트 리드를 점검하고 필요하면 교체하십시오.
- 이 설명서를 다시 확인하여 캘리브레이터를 올바르게 사용하고 있는지를 검토하십시오.

만약 캘리브레이터를 수리해야 하는 경우에는 Fluke 서비스 센터에 연락하십시오. 캘리브레이터가 품질 보증이 되어 있으면 품질 보증서를 참고하여 보증 기간을 확인하십시오. 품질 보증 기간이 만료되었으면 캘리브레이터는 정해진 요금으로 수리되어 회송될 것입니다. 자세한 정보 및 가격은 Fluke 서비스 센터에 문의하십시오.

## 청소

케이스를 중성 세제와 물에 적신 천으로 정기적으로 닦아주십시오. 연마제나 용제를 사용하지 마십시오.

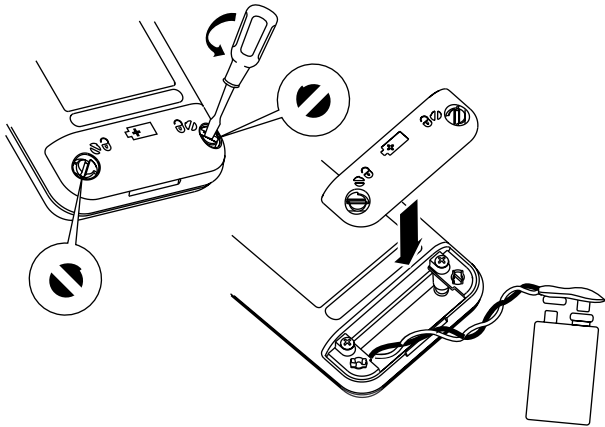
## 캘리브레이션

사양에 따라 기능을 수행하도록 매년 캘리브레이터를 캘리브레이트 하십시오. 캘리브레이션 설명서를 구할 수 있습니다(PN 686540). 미국과 캐나다에서는 1-800-526-4731로 전화하십시오. 다른 나라에서는 Fluke 서비스 센터에 연락하십시오.

## 배터리 교체

### ⚠경고

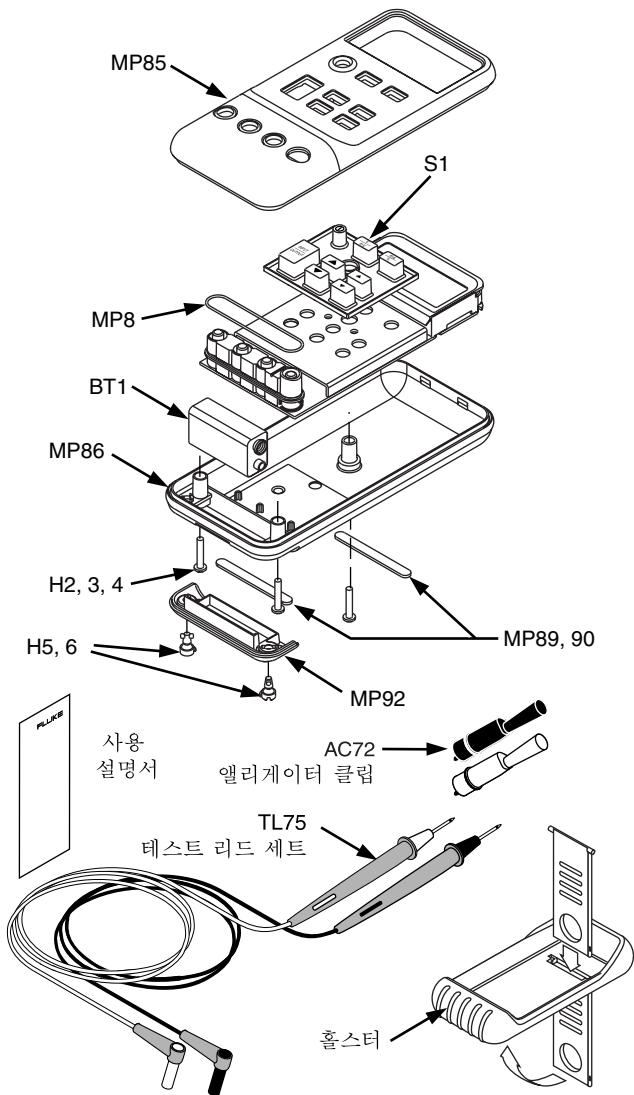
잠재적인 전기감전이나 개인 상해를 일으킬 수 있는 잘못된 판독값을 피하려면 배터리 표시기 (+)가 나타나자마자 배터리를 갈아끼워야 합니다.



# 교체 부품 및 액세서리

## 교체 부품

항목	설명	PN 또는 모델 번호	수량
BT1	9 V 배터리, ANSI/NEDA 1604A 또는 IEC 6LR61	614487	1
H80M	홀스터, 노란색, 걸이식	H80M	1
MP85	케이스 상판	620200	1
MP86	케이스 하판	2397526	1
H2, 3, 4	케이스 나사	832246	3
MP89, 90	미끄럼 방지 판	824466	2
MP8	입력/출력 소켓을 위한 O-링	831933	1
MP92	배터리 문	619947	1
H5, 6	배터리 문 잠금 나사	948609	2
S1	키패드	687100	1
TL75	테스트 리드 세트	TL75	1
-	사용 설명서	650314	1
AC72	앨리게이터 클립	AC72	1
TL20	공업용 테스트 리드 세트	TL20	옵션
-	71X Series Calibration Manual	686540	옵션



## 사양

별도로 기재되지 않는 한 모든 사양은 일 년의 캘리브레이션 사이클을 기준으로 하며 +18 °C에서 +28 °C의 기온에 적용됩니다. “카운트”란 최소 유효 숫자의 증가 및 감소를 의미합니다.

### DC V 입력 및 출력

범위	해상도	정밀도, ±(판독 % + 카운트)
200 mV	0.01 mV	0.015% + 2
20 V 출력	0.001 V	0.01% + 2
25 V 입력		

입력 임피던스: 1 MΩ (공칭), < 100 pF  
과전압 보호: 퓨즈 없음  
전압 구동 능력: 1 mA

### DC mA 입력

범위	해상도	정밀도, ±(판독 % + 카운트)
24 mA	0.001 mA	0.01% + 2

과전압 보호: 퓨즈 없음

### DC mA 출력

범위: 0 mA에서 24 mA

퍼센트 표시: 0 % = 4 mA, 100 % = 20 mA

정밀도: ±(범위 0.01 % + 2 카운트)

#### 소스 모드:

준수: 배터리 전압이 ≥6.8 V일 때 20 mA에서 1000 Ω (배터리 전압이 5.8에서 6.8 V일 때는 20 mA에서 700 Ω)

#### 시뮬레이트 모드:

외부 루프 전압 요구 사항: 24 V 공칭, 30 V 최대, 12 V 최소

### 루트 전력

24 V ±10 %

## **일반 사양**

**잭과 접지 또는 두 개의 잭 사이에 적용되는 최대 전압:** 30 V

**저장 온도:** -40 °C에서 60 °C

**작동 온도:** -10 °C에서 55 °C

**작동 고도:** 최고 3000 미터

**온도 계수:** -10에서 18 °C 그리고 28에서 55 °C의 온도 범위에 대한 °C 당 범위의  $\pm 0.005$  %

**상대 습도:** 30 °C까지 95 %, 40 °C까지 75 %, 50 °C까지 45 %, 그리고 55 °C까지 35 %

**진동:** 불규칙 2 g, 5에서 500 Hz

**충격:** 1 미터 낙하 테스트

**안전:** CAN/CSA C22.2 No.1010.1:1992에 준수 증명됨. ANSI/ISA S82.01-1994 규정 준수

**전력 요구 사항:** 단일 9 V 배터리 (ANSI/NEDA 1604A 또는 IEC 6LR61)

**크기:** 높이 32 mm x 넓이 87 mm x 길이 187 mm (높이 1.25 in x 넓이 3.41 in x 길이 7.35 in);

**홀스터 및 포함 시:** 높이 52 mm x 넓이 98 mm x 길이 201 mm (높이 2.06 in x 넓이 3.86 in x 길이 7.93 in)

**무게:** 349 g (12.3 oz);

**홀스터 및 포함 시:** 601 g (21.2 oz)

## 제한적 품질 보증 및 배상 책임의 제한

이 Fluke 제품은 구입일로부터 삼 년 동안 재료 및 제작 상의 결함으로부터 품질이 보증됩니다. 이 보증에는 퓨즈, 일회용 배터리, 또는 사고, 태만, 오용 또는 비정상 상태에서의 작동 및 취급에 기인한 손상은 포함되지 않습니다. 대리점은 어떠한 보증도 Fluke를 대신하여 추가로 제공할 수 없습니다. 보증 기간 동안 서비스를 받으려면, 결함이 있는 캘리브레이터를 문제에 대한 설명과 함께 가까운 Fluke 서비스 센터로 보내십시오.

이러한 보증 이외에는 어떠한 배상도 받을 수 없습니다. 특정 목적에 대한 적합성 같은 여타의 명시적, 암시적 보증은 하지 않습니다. Fluke는 특별, 간접적, 부수적, 또는 결과적인 손상 또는 손실에 대해서는 그것이 어떠한 원인 또는 이론에 기인하여 발생하였든 책임을 지지 않습니다. 내포된 보증 또는 부수적 또는 결과적인 손상을 제외 또는 제한하는 것을 금지하고 있는 일부 주나 국가에서는 이러한 배상 책임의 제한이 적용되지 않을 수도 있습니다.