

FLK-TI-LENS/TELE1 FLK-TI-LENS/WIDE1 Optional Lenses

사용 설명서

렌즈(옵션) 설치 및 사용법 (망원 렌즈 및 와이드 앵글)

Ti32 및 TiR32 열상 이미저에 망원 렌즈 및 와이드 앵글 렌즈(옵션)를 사용할 수 있습니다. 이러한 렌즈는 유연성을 향상시켜 이미저를 적외선 점검 작업에 더욱 적합하도록 조정할 수 있습니다.

이미저에서 렌즈(옵션)를 설치하고 사용하려면 다음을 수행합니다.

1. 이미저를 **끄기** 상태로 두고 렌즈(옵션)용 펌웨어 코드가 있는 SD 메모리 카드를 이미저 측면의 SD 메모리 카드 슬롯에 꽂습니다.
2. **F3** 버튼을 눌러 이미저를 켭니다.
3. LCD에 표시되는 지시에 따라 이미저의 내부 메모리에 적절한 파일을 설치합니다.

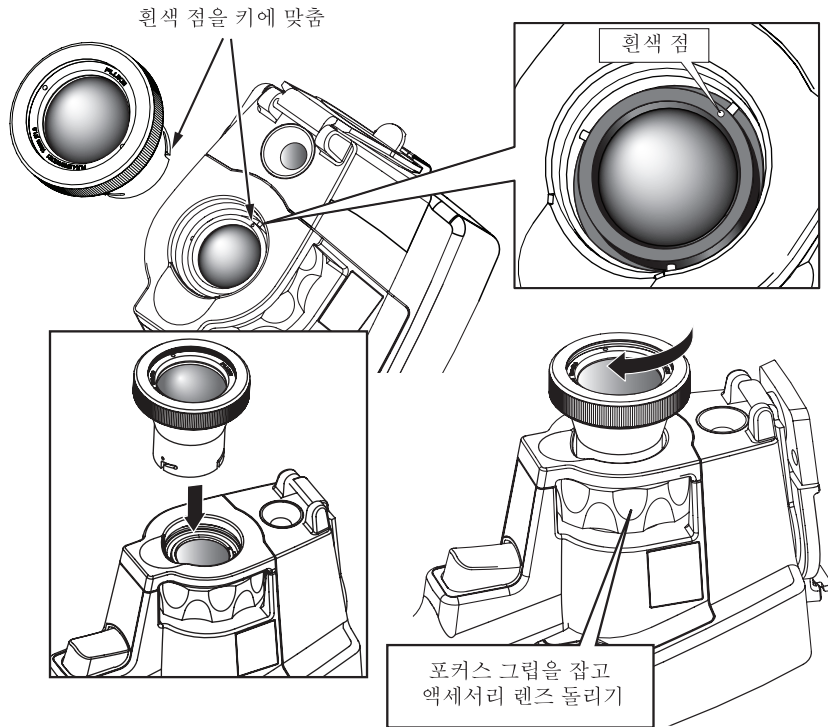


그림 1. 렌즈(옵션) 부착 및 제거

4. 파일을 설치한 후에 펌웨어 파일과 함께 SD 메모리 카드를 제거하고 이미지를 저장하는 데 사용되는 표준 SD 메모리 카드를 다시 꽂습니다.
5. 렌즈의 점을 이미지의 점에 맞추면서 렌즈(옵션)를 이미저에 부착합니다(그림 1 참조).
6. 렌즈(옵션)를 살짝 누르고 렌즈가 알맞은 위치에 고정될 때까지 시계 방향으로 돌립니다.

주

이미저의 설정/렌즈 메뉴에서 적절한 렌즈 옵션을 선택하는 것이 중요합니다.

이미저에서 사용 중인 렌즈를 선택하거나 변경하려면 다음을 수행하십시오.

1. **F3** 버튼을 F3 소프트키에 **설정**이라는 표시가 나타날 때까지 누릅니다.
2. **설정**이라고 표시된 소프트키를 누릅니다.
3. 설정 메뉴에서 **F3** (**메뉴**라고 표시)을 F3 소프트키에 **렌즈**라는 표시가 나타날 때까지 누릅니다.
4. **렌즈**라고 표시된 소프트키를 누릅니다.
5. **위로** (**F1**) 또는 **아래로** (**F2**) 소프트키를 눌러 렌즈를 선택합니다.
6. 끝나면 **완료**라고 표시된 소프트키를 누릅니다.
7. 설정 메뉴의 다른 항목을 계속 조정하거나 트리거를 빠르게 잡아 당겼다 놓기를 두 번 반복하여 라이브 뷰로 돌아갑니다.

이미지의 정보 표시 설정을 모두 표시로 설정하면 와이드 앵글 렌즈 선택 항목에 **W** 기호가 표시됩니다. LCD 아래쪽의 망원 렌즈 선택 항목에는 **T** 기호가 표시됩니다. 기본 조건은 표시기 기호가 없는 표준 렌즈입니다.

주

이미지를 와이드 앵글 렌즈 선택으로 설정하면 IR-Fusion®은 비활성화됩니다.

⚠ 주의

이미지에 적절한 렌즈를 선택하지 못하면 온도 측정값이 부정확해질 수 있습니다.

렌즈(옵션)를 다 사용했으면 다음과 같이 이미지에서 뺍니다.

1. 렌즈(옵션)를 살짝 누른 후 이미지에서 렌즈가 빠질 때까지 시계 반대 방향으로 돌립니다.
2. 렌즈(옵션)를 제거하고 올바르게 렌즈 캡을 씌워 보관 케이스에 넣습니다.
3. 메뉴 시스템의 적절한 섹션에서 표준 렌즈를 선택하여 해당 렌즈를 사용하는 일반 작업으로 돌아갑니다.

주

렌즈(옵션)를 파손시키지 않고 오래 사용하려면 항상 렌즈 덮개가 있는 보호 케이스에 보관해야 합니다.

Fluke 문의 방법

Fluke에 문의하려면 다음 전화 번호 중 하나로 연락하십시오.

- 미국: 1-800-760-4523
- 캐나다: 1-800-36-FLUKE (1-800-363-5853)
- 유럽: +31 402-675-200
- 일본: +81-3-3434-0181
- 싱가포르: +65-738-5655
- 기타 지역: +1-425-446-5500

Fluke 웹 사이트(www.fluke.com)를 방문하셔도 됩니다.

제품을 등록하려면 <http://register.fluke.com>을 방문하십시오.

최신 설명서의 추가 자료를 열람, 인쇄 또는 다운로드하려면 <http://us.fluke.com/usen/support/manuals>를 방문하십시오.

제한적 품질 보증 및 배상 책임의 제한

이 Fluke 제품은 재료와 제작상에 결함이 없음을 구입일로부터 1년 동안 보증합니다. 이 보증은 퓨즈, 소모용 건전지 및 사고와 부주의, 오용, 변경, 오염 또는 사용 및 취급상의 비정상적인 조건에 의한 손상을 포함하지 않습니다. 본 제품의 재판매자들은 폐사를 대신하여 어떠한 보증 연장도 할 수 없습니다. 보증기간 중에 서비스를 받으려면 폐사가 인정된 가장 가까운 서비스 센터에 연락하여 제품반환 승인 정보를 받은 다음 문제의 설명과 함께 해당 서비스 센터로 보내십시오.

본 보증은 유일한 해결책입니다. 특정 목적에 대한 접합성 등과 같은 기타 명시적 또는 묵시적 보증 사항은 없습니다. Fluke는 여하의 이유 및 이론에 입각한 특별, 간접, 우연 또는 결과적인 손상이나 손실에 대하여 책임을 지지 않습니다. 일부 국가는 함축된 보증이나 우연 및 결과적인 손상의 배제 또는 제한을 승인하지 않는 경우가 있으므로 본 제한 및 책임 조항은 귀하에게 해당되지 않을 수도 있습니다.

Fluke Corporation
P.O. Box 9090
Everett, WA 98206-9090
U.S.A.

Fluke Europe B. V.
P.O. Box 1186
5602 BD Eindhoven
The Netherlands

11/99