

PQ400

PQ Window

전기 외함의 전압 / 전류 측정 관통 장치

지침

PQ Window(이하 ' 제품 ') 는 유형 12 전기 외함 (측정 중 유형 1 로 출력 감소) 이 평평한 표면에 장착하는 액세스리입니다 . 제품이 설치되고 신호 피드가 연결되면 외함 외부에서 안전하게 전압 및 전류 측정을 수행할 수 있습니다 .

전면의 표준 4mm 안전 소켓을 통해 3 상 (A/L1, B/L2, C/L3), 중성 N 및 접지에 접근하여 전압을 측정할 수 있습니다 . 전압 출력에서는 최대 전력이 100VA 인 측정 라인에서 전력이 공급되는 기기를 지원합니다 .

제품에서는 Fluke 지능형 전류 센서 (iFlex1500-12, iFlex 3000-24, i40S-EL 및 i400S-EL) 로 전류 측정을 지원합니다 . 호환 액세스리의 전체 목록은 www.fluke.com 에서 확인하십시오 .

354x FC, 173x Power 및 174x Power Quality Loggers 에서는 유형 , 일련번호 , 배율 및 위상각 보정과 같은 센서 정보를 자동으로 읽습니다 . 어댑터 키트 (선택 사항) 를 사용하여 BNC 커넥터가 있는 전류 센서와 기기를 연결합니다 .

PN 4954885 October 2018 (Korean)

©2018 Fluke Corporation. All rights reserved.
Specifications are subject to change without notification.
All product names are trademarks of their respective companies.

Fluke Corporation P.O. Box 9090 Everett, WA 98206-9090 U.S.A.	Fluke Europe B.V. P.O. Box 1186 5602 BD Eindhoven The Netherlands	ООО «Флюк СИАЙЭС» 125167, г. Москва, Ленинградский проспект дом 37, корпус 9, подъезд 4, 1 этаж
--	--	--

Fluke 에 문의하려면 다음 전화번호 중 하나로 연락하십시오 .

- 미국 기술 지원 : 1-800-44-FLUKE
(1-800-443-5853)
- 교정 / 수리 (미국):
- 1-888-99-FLUKE(1-888-993-5853)
- 캐나다 : 1-800-36-FLUKE (1-800-363-5853)
- 유럽 : +31 402-675-200
- 일본 : +81-3-6714-3114
- 싱가포르 : +65-6799-5566
- 중국 : +86-400-921-0835
- 브라질 : +55-11-3530-8901
- 전세계 : +1-425-446-5500

또는 Fluke 의 웹 사이트 (www.fluke.com) 를 방문하십시오 .

제품을 등록하려면 <http://register.fluke.com> 을 방문하십시오 .

최신 설명서의 추가 자료를 열람 , 인쇄 또는 다운로드하려면
<http://us.fluke.com/user/support/manuals> 를 방문하십시오 .

경고는 사용자에게 위험한 상태 및 절차를 나타냅니다 .







⚠⚠ 경고

감전 , 화재 및 상해를 방지하려면 :

- 모든 안전 정보를 읽은 후에 제품을 사용하십시오 .
- 모든 지침을 주의해서 읽으십시오 .
- 제품을 변경하지 말고 지정된 방식으로만 사용하십시오 . 그렇지 않으면 제품과 함께 제공된 보호 장비가 제대로 기능하지 않을 수 있습니다 .
- **30 V AC rms, 42V AC pk** 또는 **60V DC** 를 초과하는 전압은 만지지 마십시오 .
- 폭발성 가스나 증기 주변에서는 제품을 사용하지 마십시오 .
- 지정된 측정 범주 , 전압 또는 암페어수 정격에 만 제품을 설치하십시오 .

- 제품, 프로브 또는 액세서리의 최저 정격 개별 구성품의 정격 측정 범주 (CAT) 를 초과하지 마십시오.
- 손상된 제품은 사용하지 마십시오.
- 관통함을 열기 전에 전압 입력의 전원을 차단하십시오.
- 해당 지역 및 국가의 안전 규정을 준수하십시오. 위험한 활성 도체가 노출된 곳에서는 감전 및 화재로 인한 상해를 예방하기 위해 개인 보호 장비 (인증 고무장갑, 마스크 및 방염복) 를 착용하십시오.
- 제품에 전압을 입력하는 데 사용한 전선 게이지에 적합한 회로 차단기를 사용하십시오.
- 덮개를 달기 전에 밀폐 영역이 깨끗한지 확인하십시오.
- 교체 시에는 설명서에 나온 퓨즈를 사용하십시오.

기호

기호	설명
	경고 위험
	경고 위험 전압 감전 위험
	사용자 문서 참고
CAT III	측정 범주 III 은 건물의 저전압 전원 설치의 배전부에 연결된 회로 측정 및 테스트에 적용됩니다 .
CAT IV	측정 범주 IV 는 건물의 저전압 전원 설치의 전원에 연결된 회로 측정 및 테스트에 적용됩니다 .
CE	유럽 연합 규정을 준수합니다 .
	북아메리카 안전 표준에 대한 CSA 그룹 인증 .
	관련 오스트레일리아 EMC 표준을 준수합니다 .
유형 1	NEMA 250 외함 유형입니다 . 대기 상태가 정상적인 실내에서 사용하기에 적합한 외함입니다 . 위험한 부품 접근 및 고형 이물질 (떨어지는 먼지) 침투로부터 보호합니다 .
유형 12	NEMA 250 외함 유형입니다 . 실내에서 사용하기에 적합한 외함입니다 . 흙먼지 , 방울 , 가볍게 튀는 비부식성 액체로부터 보호합니다 .
	이 제품은 WEEE Directive 표시 요구 사항을 준수합니다 . 부착된 레이블에 이 전기 / 전자 제품을 가정용 생활 폐기물로 처리해서는 안 된다고 명시되어 있습니다 . 제품 분류 : WEEE Directive Annex I 의 장비 유형에 따라 이 제품은 범주 9 “모니터링 및 제어 계측” 제품으로 분류됩니다 . 이 제품은 분류되지 않은 폐기물로 처리하면 안 됩니다 .

시작 전 점검사항

제품이 도착하면 개봉합니다. 그림 1 을 참조하십시오. 모든 부품이 배송되었는지 식별하고 확인합니다.

- 1 PQ Window 관통함
- 2 상판 (3 에 설치함)
- 3 PQ Window 프레임 (덮개 있음)
- 4 상단 플레이트 데칼 세트
- 5 나사: 납작머리 나사 6 개 (설치되어 있음) / 냄비머리 나사 6 개
- 6 케이블 마커 세트
- 7 전류 테스트 리드 (4 개)

참고

전류 채널 5 개를 지원하는 기록계의 액세서리로 하나의 전류 테스트 리드를 사용할 수 있습니다 (선택 사항).

케이블 타이 세트 (그림에 없음)

지침 시트 (그림에 없음)

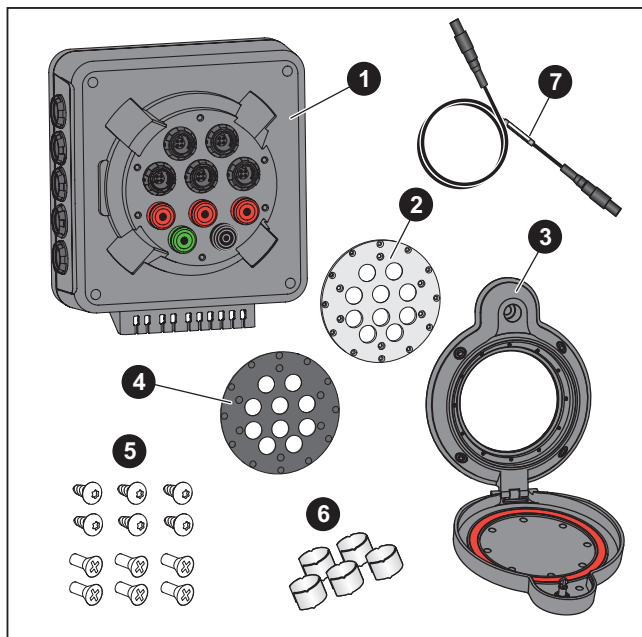


그림 1. PQ Window 부품

그림 2 에는 현장 준비 및 설치에 필요한 도구가 나와 있습니다 .

- 1 홀 펀치
 - 2 펀치/다이 114.3mm(4.5인치): 예를 들면 Greenlee 742BB
 - 3 트위스트 드릴
 - 4 센터 펀치
 - 5 교정된 토크 드라이버
 - 6 파일
 - 7 탈지용품 (예 : 이소프로필 알코올과 부드러운 천)
- 육각 키 비트 3/16 인치 (그림에 없음)
Pozidriv 드라이버 1 번 (그림에 없음)

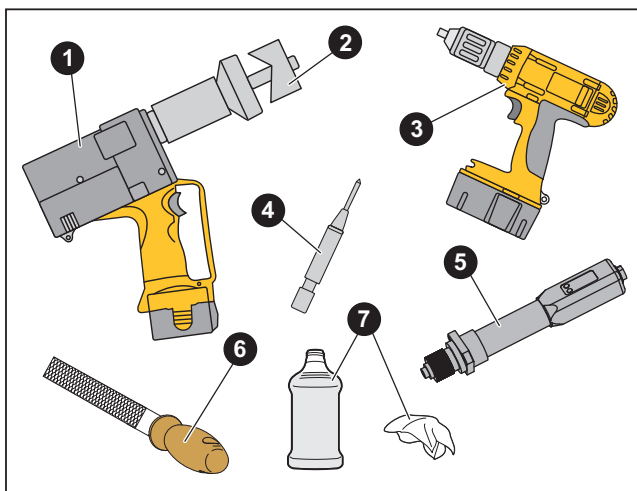


그림 2. 도구 요구 사항

액세서리

- 퓨즈 , 2A
- PQ400-BNC-ADAPTER: 전류 센서를 사용하는 어댑터 5 개 세트 (BNC 커넥터 포함)
- PQ400-43x-CABLE SET: 기기 및 클램프용 케이블 키트 (BNC 커넥터 포함)
- PQ400-CURRENT TEST LEAD: 지원되는 Fluke 기록계의 전류 입력을 통해 PQ Window 의 전류 측정 출력을 연결하는 케이블 (2m)

현장 준비

⚠⚠ 경고

제품을 설치하기 전에 전원을 차단하고 전기 외함을 잠가 (해당 지역의 표준 참조) 발생할 수도 있는 전기 쇼크, 화재 또는 신체 상해를 방지하십시오.

이 지침에서는 Greenlee 742BB 펀치 / 다이를 사용합니다. 기타 펀치 / 다이 모델에 대한 내용은 도구와 함께 제공된 지침을 참조하십시오. 그림 3 을 참조하여 설치 현장을 준비합니다.

1. 센터 펀치로 파일럿 홀을 표시합니다.
2. 트위스트 드릴로 6mm(0.2 인치) 파일럿 홀을 뚫고 스텝 드릴 비트를 사용하여 6mm(0.2 인치) 파일럿 홀을 20mm(0.8 인치) 로 확대합니다.
또는, 10mm(0.4 인치) 파일럿 홀을 뚫은 다음 펀치 / 다이로 구멍을 22.5mm(0.875 인치) 로 확대합니다.
3. 펀치 / 다이를 전동 유압 홀 펀치와 함께 사용하여 114.3mm(4½ 인치) 구멍을 만듭니다.
4. 구멍을 데버링하고 부스러기를 모두 제거합니다.
5. 전면 패널을 탈지합니다.

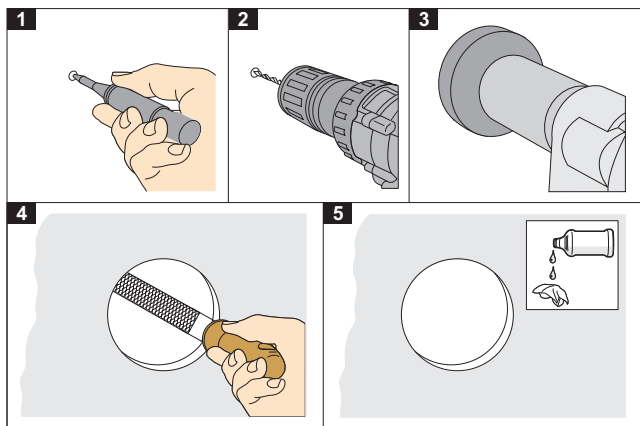


그림 3. 현장 준비

설치

⚠ 주의

개스킷과 밀폐 영역이 깨끗한지 확인하십시오.

설치 방법은 그림 4 를 참조하십시오.

1. 펀치로 뚫은 구멍에 PQ Window 프레임을 삽입합니다. 덮개가 아래로 열리는지 확인합니다.
2. 프레임을 정렬하여 제자리에 맞춥니다.

3. 약간의 토크를 가하여 잼 너트 나사 4 개를 각각 설치 위치에서 느슨하게 풀어냅니다 .
각 잼 너트 나사를 교차 패턴으로 5.7N·m(50lbf·인치) 토크까지 조금씩 조입니다 . 이 토크에서 프레임 개스킷이 압축되어 최적으로 밀폐됩니다 .
4. PQ Window 관통함을 후면에서 전면 플레이트로 삽입합니다 . 냄비머리 나사 6 개로 전면 플레이트를 고정합니다 .
5. 표준 구성을 위한 공간이 너무 작으면 상단 플레이트를 분리하고 90° 더 돌려서 방향을 변경합니다 .
6. 관통함 방향에 붙이는 데칼 세트 중에서 상단 플레이트 데칼을 붙입니다 .
7. 창문을 단단히 닫고 1/4 회전 패스너를 세로 위치에서 가로 위치로 비틀어서 문에 빗장을 채웁니다 .

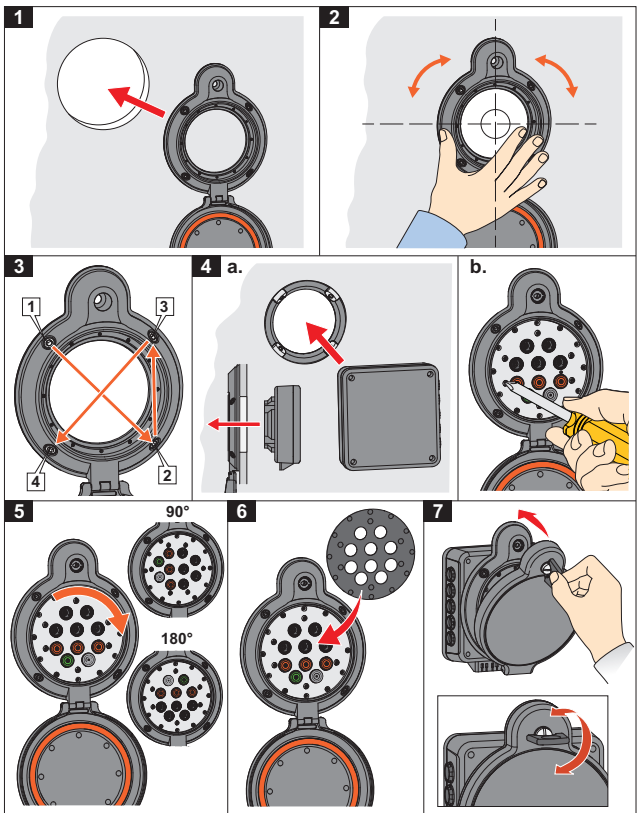


그림 4. 설치

전압 연결

다음은 전압을 연결하는 방법입니다 .

1. 관통함에서 나사를 풀고 뚜껑을 분리합니다 .
2. 전기 외함에서 위상 **A/L1, B/L2, C/L3**, 중성 **N** 및 보호 접지 **PE** 정격 전선으로 전압 측정을 연결합니다 . 해당 지역의 요구 사항과 일치하는 컬러 코드를 사용합니다 .

참고

전선 게이지에 적합한 회로 차단기를 설치해야 합니다 .

3. 절연재를 10mm 벗깁니다 . 연선용 크림프 페룰을 사용합니다 .
4. 단자의 원형 개구부에 전선을 밀어 넣습니다 .

참고

전선을 분리하려면 , 3.5mm 일자 드라이버를 단자의 직사각형 개구부에 밀어 넣어 전선을 빼냅니다 .

5. 케이블 타이를 사용하여 전선을 고정합니다 .
6. 뚜껑을 제자리에 덮고 나사를 조입니다 .

전류 연결

다음은 전류를 연결하는 방법입니다 .

1. 측정할 위상 전선을 **iFlex** 또는 클램프에 물립니다 . 그림 5 을 참조하십시오 . 전류 센서의 화살표가 전류 흐름 방향과 일치하는지 확인합니다 .

경고

iFlex 또는 전류 클램프 액세서리의 안전 지침을 읽고 준수하여 발생할 수도 있는 전기 쇼크, 화재 또는 신체 상해를 방지하십시오 .

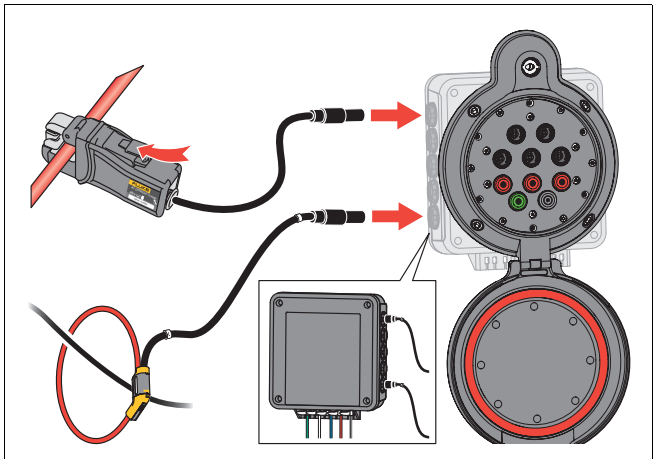


그림 5. 전류 연결

2. 여분의 케이블을 고정합니다. 케이블을 자르거나 길이를 변경하지 마십시오.
3. PQ Window 의 소켓에 플러그를 연결합니다. 정확한 위상에 연결되었는지 확인합니다. BNC 출력이 있는 전류 센서용 PQ400-BNC-ADAPTER 를 사용합니다.
4. 전류 테스트 리드의 위상 A/L1 용 케이블 양쪽 끝에 세트 중 (그림 1 의 6 항목 참조) 케이블 마커 1 을 붙입니다. 계속하여 위상 B/L2 에는 마커 2, 위상 C/L3 및 N 과 접지에는 마커 3 을 붙입니다.
5. 해당 지역의 규정을 참조하여 안전 작동을 검증하는 모든 필수 테스트를 수행합니다.
6. 전기 외함을 닫습니다.

참고

문을 닫을 때 PQ Window 에 연결된 전선과 케이블을 압착하거나 손상하지 마십시오.

7. 측정 기능을 테스트하십시오. 측정을 참조하십시오.

측정

다음은 측정하는 방법입니다 .

1. 1/4 회전 패스너를 가로 위치에서 세로 위치로 비틀어서 문의 빗장을 벗깁니다 .
2. 측정 기기에 포함된 전압 테스트 리드를 사용하여 PQ Window 의 전압 출력 소켓을 기기와 연결합니다 .

참고

PQ Window 에서는 전압 출력 소켓에서 측정 기기 까지 최대 100VA 의 전력을 사용할 수 있습니다 .

⚠ 주의

측정 기기와 액세서리의 측정 범주 등급이 설치 등급과 일치하거나 해당 등급을 초과하는지 확인 하십시오 .

3. 전류 테스트 리드를 사용하여 PQ Window 의 전류 측정 신호 출력을 측정 기기와 연결합니다 .

참고

BNC 입력이 있는 기록계용 PQ400-43x-CABLE SET 을 사용하십시오 . 기록계에서 지원되는 *Flexi* 또는 클램프가 필요합니다 . *BNC* 입력이 있는 *Loggers* 에 17xx 용 *Flexi* 또는 클램프를 사용하면 판독값이 정확하지 않습니다 .

4. 측정을 수행합니다 . 자세한 내용은 측정 기기의 사용 설명서를 참조하십시오 .

참고

문이 열려 있는 동안 방진방수 등급은 IIP50/ NEMA TYPE 1 입니다 .

청소

⚠⚠ 경고

발생할 수도 있는 전기 쇼크, 화재 또는 신체 상해를 방지하려면 살아 있는 위험한 전압에 연결된 동안에는 **PQ Window** 을 청소하지 마십시오 .

부드러운 천, 순한 비누와 물로 제품을 청소하십시오 . 손상을 방지하려면 연마제 또는 용제로 청소하지 마십시오 .

사양

치수

외부	148mm x 187mm x 23mm(W x H x D) (덮개를 연 경우 148mm x 370mm x 19mm)
내부	140mm x 158mm x Di(W x H x D) Di = 58 – 패널 도어 두께 (단위 : mm)

지원되는 전기 외함

UL 50/NEMA 환경 등급

외함 유형 1(PQ Window 덮개가 닫힌 경우 유형 12)

패널 두께..... 최대 3.5mm(10 번 게이지)

환경

온도

작동 / 보관 -25°C~60°C (-13°F~140°F)

습도 IEC 60721-3-3 Class 3K6(수정됨) 에 기준 온도에 따라 10%~90% 입니다 .
-25°C~35°C: 10%~90%
50°C: 최대 35%
60°C: 최대 23%

고도

작동 시..... 2000m(최고 4,000m 출력 감소 :
CAT II 1000V, CAT III 600V,
CAT IV 300V)

보관 시..... 12 000m

방진방수 등급

정격 IEC 60529: 덮개가 닫힌 경우 IP67
덮개가 열리고 모든 커넥터가 부착된 경우 IP50

진동 IEC 60068-2-6

중량 2.1kg(4.6lb)

전압

입력

입력 수	5 개 (A/L1, B/L2, C/L3, N 및 접지)
전선 게이지	솔리드 / 플렉서블 : 0.25mm ² ~1.5mm ² (AWG 24~AWG 16)
전압	최대 1,000V
퓨즈	2A 1,000V 1.5A ² s

출력

커넥터	4mm 안전 단자 5 개 : A/L1, B/L2, C/L3 용 빨간색 3 개 , N 용 검은색 1 개 , 접지용 녹색 1 개
-----------	--

부하 전류 : 최대 1A rms

전류 입력 / 출력

커넥터	4 핀 원형 5 개 : Fluke 354x FC, 173x, 174x 전원 및 전원 품질 기록계와 호환
-----------	--

안전	IEC 61010-2-030 IEC 61010-1: CAT IV 600V/CAT III 1,000V, 오염도 2
----------	--

제한적 품질 보증 및 배상 책임의 제한

이 Fluke 제품은 재료와 제작상에 결함이 없음을 구입일로부터 1년 동안 보증합니다. 이 보증에는 퓨즈, 일회용 배터리, 또는 사고, 태만, 오용 또는 비정상 상태에서 작동 및 취급에 기인한 손상은 포함되지 않습니다. 대리점은 어떠한 보증도 Fluke를 대신하여 추가로 제공할 수 없습니다. 보증 기간 동안 서비스를 받으려면 결함이 있는 제품을 문제에 대한 설명과 함께 가까운 Fluke 서비스 센터로 보내십시오.

본 보증은 유일한 해결책입니다. 특정 목적에 대한 적합성 등과 같은 기타 명시적 또는 묵시적 보증 사항은 없습니다. Fluke는 여하의 이유 및 이론에 입각한 특별, 간접, 우연 또는 결과적인 손상이나 손실에 대하여 책임을 지지 않습니다. 일부 국가에서는 암시적 보증 또는 우발적, 결과적인 손실에 대한 배제나 제한을 인정하지 않으므로 책임의 제한이 사용자에게 적용되지 않을 수도 있습니다.

