



## TESSOL RF ADAPTER XBTU

### ZIGBEE 무선 USB STICK

TESSOL의 XBTU는 이미 성능이 입증된 DIGI사의 XBEE3 무선 통신 모듈을 사용하는 USB STICK입니다. 간단한 설정으로 노트북 및 PC와 로컬 네트워크의 무선 연결을 쉽고 빠르게 구성합니다.

XBTU USB STICK은 DIGI사의 파워풀한 소프트웨어인 XCTU 플랫폼을 사용하여 원하는 프로토콜을 프로그래밍하여 사용할 수 있기 때문에 사용자의 환경에 맞는 방식의 네트워크를 선택하여 사용할 수 있습니다.

- Zigbee / DigiMesh / 802.15.4

모든 XBEE 네트워크를 액세스 할 수 있기 때문에, XBEE 네트워크를 사용하는 개발 환경이나 산업 환경에서 모두 사용할 수 있습니다. 또한 필요에 따라 중계기로 변경할 수 있기 때문에 무선 통신 거리 확장 및 확보에 용이합니다.

BLE 5.0이 가능하여 무료로 제공되는 모바일 어플리케이션으로 무선 모뎀의 설정을 변경합니다. 이로 인하여 사용자는 이미 현장에 설치되어 있는 제품을 회수할 필요없이 현장에서 직접 제품의 설정을 간단히 변경할 수 있습니다.

#### 특징:

- 노트북 / PC에서 로컬 지그비 네트워크에 직접적인 연결
- 간단한 설정으로 멀티 통신
- 중계기로 교체 사용 가능하여 무선 통신 거리 확장
- BLE 5.0을 통한 현장 설정
- 무료 소프트웨어 지원
- 무료 모바일 어플리케이션 지원
- MicroPython을 이용한 프로그래밍 가능

#### 관련 제품



XBEE3 MMT



XBEE3 TH

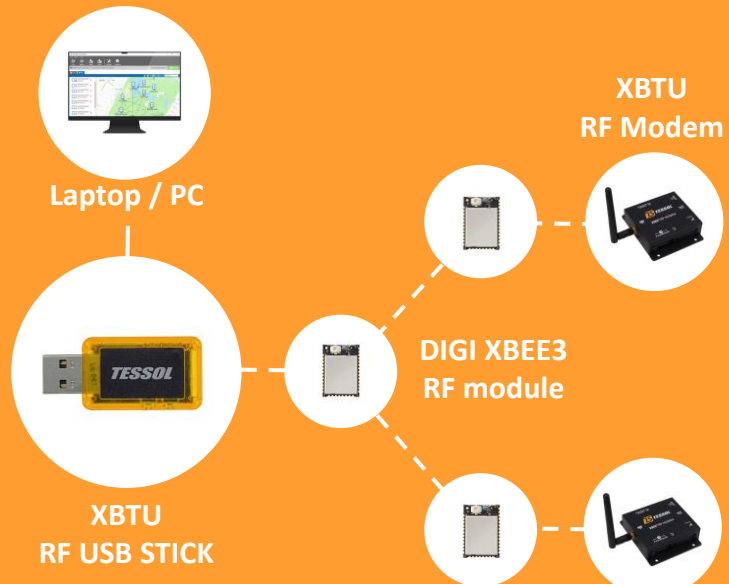


기본 안테나

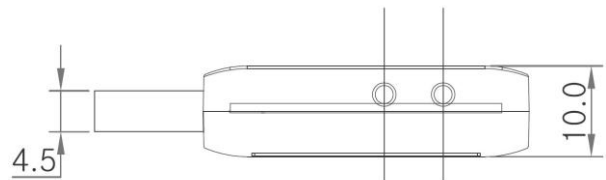
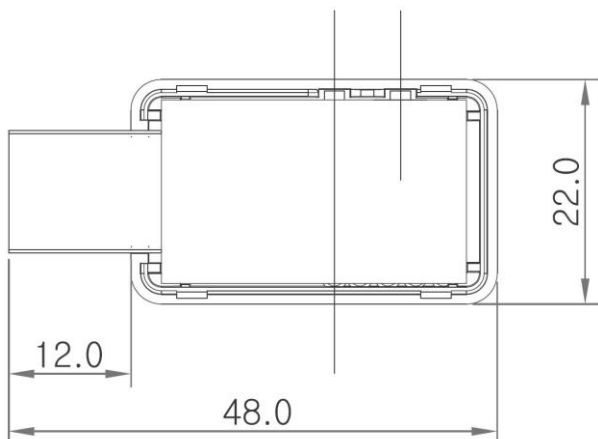


무선 모뎀

#### 응용 방법



SPECIFICATIONS	TESSOL ZIGBEE USB STICK
<b>PERFORMANCE</b>	
OUTDOOR/RF LINE-OF-SIGHT RANGE	Up to 600 m (1968 ft)
TRANSMIT POWER OUTPUT (NOMINAL 25° C)	6.3 mW (8 dBm)
RF DATA RATE	250 Kbps
SERIAL INTERFACE DATA RATE (SOFTWARE SELECTABLE)	1200 bps - 921.6 Kbps
DIGI XBEE 3 RECEIVER SENSITIVITY	-103 dBm
<b>POWER REQUIREMENTS</b>	
SUPPLY VOLTAGE	5 V from PC USB port
TRANSMIT CURRENT	45 mA
RECEIVE CURRENT	26 mA
<b>GENERAL</b>	
FREQUENCY BAND	2.4 GHz ISM
OPERATING TEMPERATURE	-40 °C to 85 °C
CONNECTOR	USB Type A
ANTENNA OPTIONS	Internal only
<b>NETWORKING &amp; SECURITY</b>	
SUPPORTED NETWORK TOPOLOGIES	DigiMesh, 802.15.4, Zigbee Mesh, Point-to-Point, Point-to-Multipoint, Peer-to-Peer
NUMBER OF CHANNELS (SOFTWARE SELECTABLE)	16
ADDRESSING OPTIONS	PAN, Channel, Address
<b>REGULATORY APPROVALS</b>	
KC	Approved, Number : R-R-TES-TBTU



## 주식회사 테솔

경기도 용인시 기흥구 흥덕1로 13 흥덕IT밸리 타워동 807호

TEL. 031-713-5988 / FAX. 031-713-5983 / E-mail. [Sales@tessol.com](mailto:Sales@tessol.com) / [www.tessol.com](http://www.tessol.com)

# TESSOL